

KARTA KATALOGOWA

BGL181930

Automatyczne zwijadło do węża seria "BGL/BGLD",
model z wężem w zestawie

Vervo
POWIETRZE W PROCESACH



▪ Medium	powietrze - woda < 40°C
▪ Ciśnienie maks.	18 bar
▪ Wlot	G 3/4" wewn. mm
▪ Wylot	G 3/4" wewn. mm
▪ Ø węża	19 x 27 mm
▪ Długość węża	30 m
▪ Waga	51 kg

Opis

Automatyczne zwijadła węży serii BGL/BGLD przeznaczone są do rozprowadzania mediów takich jak olej napędowy, olej, powietrze, woda o różnych wartościach temperatury i ciśnienia.

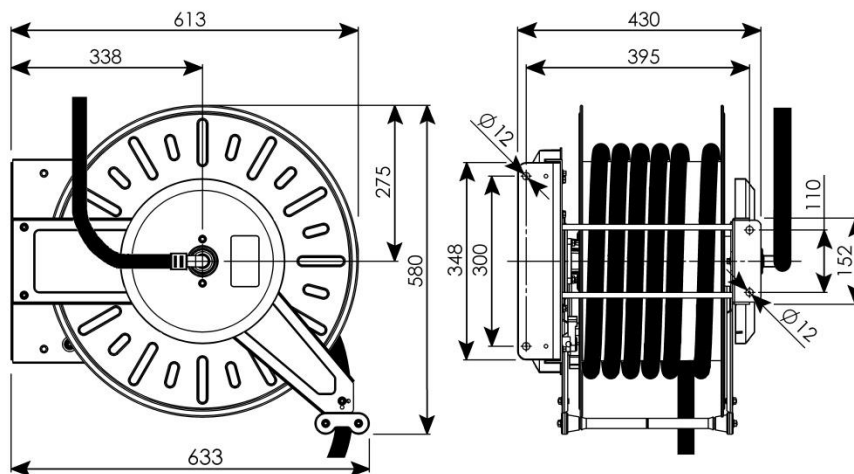
Konstrukcja zwijadła:

- wykonane jest z galwanizowanej na gorąco i odlewanej stali
- pokryte elektrostatycznym proszkiem poliestrowym odpornym na działanie promieni UV
- elementy pozostające w kontakcie z medium są poddawane obróbce podwyższającej odporność na korozję
- otwarta budowa umożliwia łatwy montaż i wymianę węża oraz pozwala na kontrolę zwijania węża

Modele z wężem dostarczane są z elastycznym przewodem podłączeniowym do instalacji

Zwijadło wyposażone jest w pojedynczą, która automatycznie zwija wąż oraz blokadę umożliwiającą blokowanie węża po wyciągnięciu na żądaną długość. Prowadnica węża może być zablokowana w trzech pozycjach zależnie od położenia zwijadła.

Opcja: obrotowa płyta montażowa.



Producent zastrzega sobie prawo do zmiany danych i charakterystyki technicznej urządzeń bez uprzedzenia.