



▪ Ciśnienie robocze	5,5 bar
▪ Pojemność nadmuchu dla ciśnienia roboczego	56 641 l/min
▪ Zużycie powietrza dla ciśnienia roboczego	2032 l/min
▪ Wzmocnienie strumienia powietrza	25:1
▪ Poziom hałasu	81 dB(A)
▪ Złącze	G1/4"
▪ Długość	72 mm
▪ Waga	48 g
▪ Materiał	Aluminium

## Opis

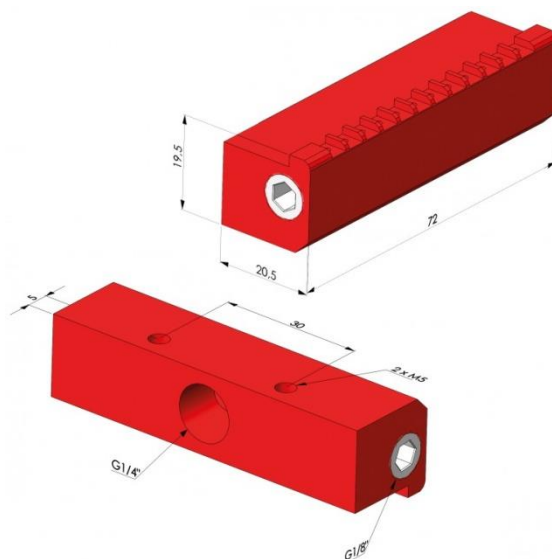
Dysze kątowe serii BJP 90 są przeznaczone dla użytkowników, którym zależy na wysokiej precyzji nadmuchu miejsc trudnodostępnych. Kształt dysz umożliwia bardzo dokładną aplikację sprężonego powietrza pod kątem 90°. Dysze BJP 90 pomimo niewielkich rozmiarów i lekkości (72 mm długości i waga 48 g – dla modelu BJP 90 14 72), wzmocniają strumień w skali 25:1. Oprócz dokładności nadmuchu – dysze kątowe serii BJP 90 są energooszczędne, łatwe w montażu oraz bezpieczne w użytkowaniu.

Redukcja zużycia sprężonego powietrza obniża koszty eksploatacji o 30%. Nie wymagają one dostępu do prądu – sam dostęp do źródła sprężonego powietrza jest wystarczający do funkcjonowania dysz.

## Siła nadmuchu dyszy kątovej VRBJP90147202:

- Odległość 150 mm – 7,7 N
- Odległość 300 mm – 7,4 N
- Odległość 450 mm – 6,8 N

## Wymiary dyszy kątovej BJP 90 14 72



## Vervo Sp. z o.o.

ul. Duńska 1, 91-204 Łódź  
tel.: + 48 42 252 55 55  
vervo@vervo.pl  
www.vervo.pl

NIP: 732 18 12 834  
KRS nr 0000156867 Sąd Rejonowy dla Łodzi Śródmieścia w Łodzi  
Kapitał zakładowy: 200 000 PLN  
BDO: 000006139