

KARTA KATALOGOWA

ALX601220ST

Automatyczne zwijadło do węża seria "ALX", ze stali nierdzewnej, model bez węża

Vervo
POWIETRZE W PROCESACH



▪ Medium	woda < 100°C
▪ Ciśnienie maks.	60 bar
▪ Włot	1/2" zewn. mm
▪ Wylot	1/2" zewn. mm
▪ Ø węża	bez węża mm
▪ Waga	20 kg

Opis

Zwijadła węży serii ALX przeznaczone są do czyszczenia gorącą wodą pod niskim i wysokim ciśnieniem.

Konstrukcja zwijadła:

- wykonane ze stali nierdzewnej AISI 304

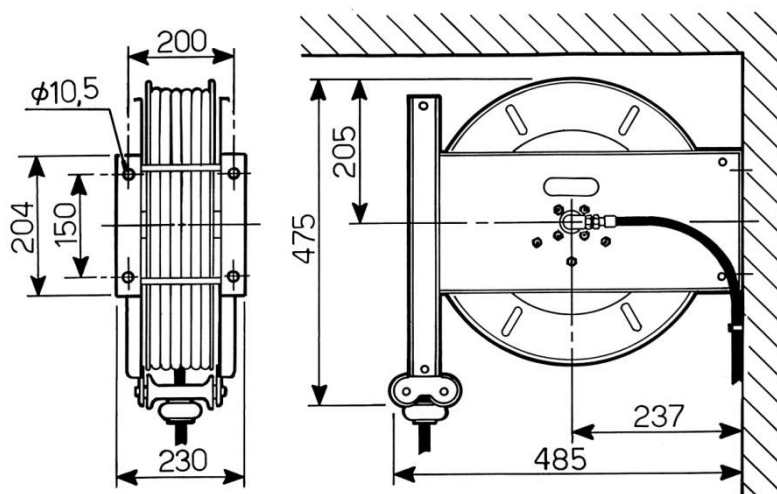
- idealne do pracy w środowiskach żrących, szczególnie w przemyśle:

- spożywczym w miejscach takich jak duże kuchnie, rzeźnie, mlecznice,
- chemicznym
- farmaceutycznym
- na basenach

- możliwość mocowania w dwu różnych położeniach.

Zwijadło wyposażone jest w sprężynę, która automatycznie zwija wąż oraz blokadę umożliwiającą blokowanie węża po wyciągnięciu na żądaną odległość.

Opcja: elastyczny przewód podłączający do instalacji, obrotowa podstawa, prowadnica o 4 rolkach.



Producent zastrzega sobie prawo do zmiany danych i charakterystyki technicznej urządzeń bez uprzedzenia.