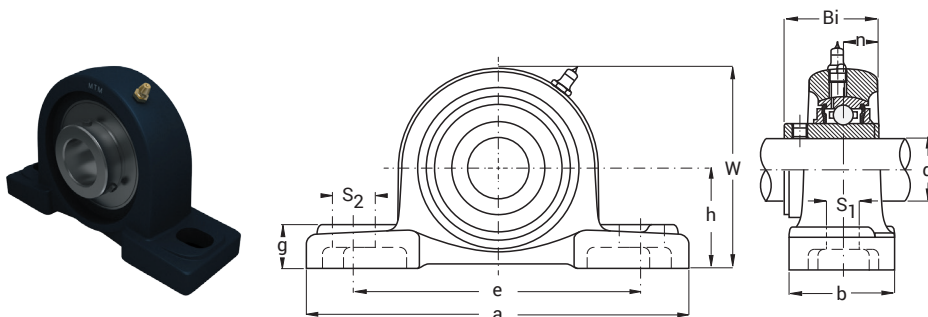


OPRAWA STOJĄCA Z ŁOŻYSKIEM SAMONASTAWNYM typ UCP*TWO BOLT BEARING UNIT type UCP*

ПОДШИПНИКОВЫЕ УЗЛЫ С САМОУСТАНОВЛИВАЮЩИМСЯ ПОДШИПНИКОМ типа UCP

MTM
B E A R I N G S

typ type тип	wymiały dimensions размеры [mm]											śruba bolt болт	waga weight вес [kg]
	d	h	a	e	b	S1	S2	g	W	Bi	n		
UCP 204	20	33,3	127	95	38	13	19	14	62	31	12,7	M10	0,65