

KARTA KATALOGOWA

Pistolet odmuchiwy VRSFG02
z dyszą kątową VRBJP12ACI02



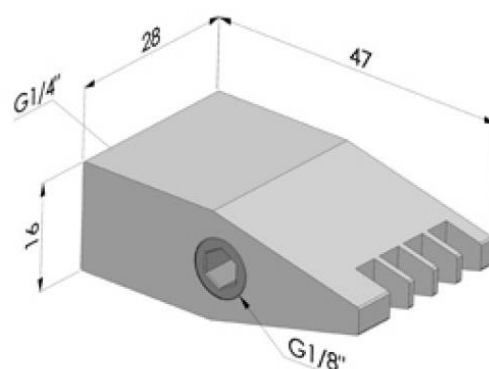
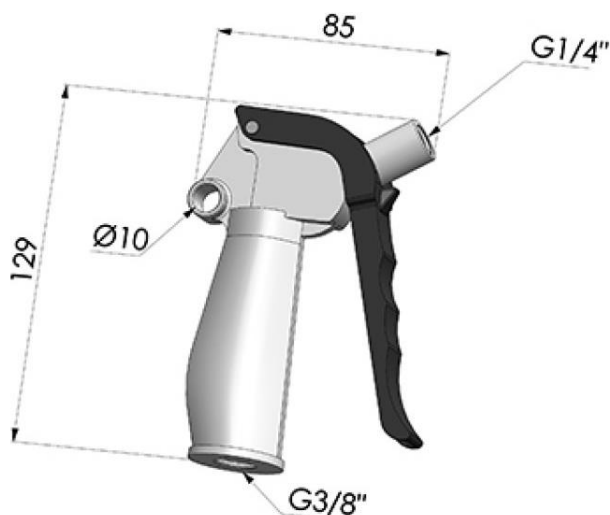
▪ Ciężnienie robocze	7 bar
▪ Dysza odmuchiowa	VRBJP12ACI02
▪ Materiał	Mosiądz niklowany, plastik
▪ Złącze	G3/8" + G1/4"

Opis

Pistolety odmuchiwe VRSFG02 charakteryzują się możliwością wydajnej pracy podczas odmuchu. Sprzęt zapewnia cichą oraz bezpieczną pracę, jednocześnie będąc energooszczędny dzięki zmniejszeniu zużycia sprężonego powietrza potrzebnego na odmuch. Obudowa pistoletów VRSFG02 są wykonane z wysokiej jakości mosiądzu, który jest dodatkowo niklowany. Wpływa to na jego wytrzymałość. Ergonomiczny kształt, który umożliwia odpowiednie dopasowanie do ręki sprawia, że praca z pistoletem odmuchiowym jest bardzo wygodna.

Pistolety serii VRSFG02 dedykowane są do odmuchu drobnych elementów (m. in. pyłów oraz odłamków) z urządzeń przemysłowych, do czyszczenia powierzchni z sypkich odpadów, jak i do chłodzenia powierzchni np. przed malowaniem. Urządzenie dostępne jest w wersjach z dołączoną dedykowaną dyszą odmuchiową (modele VRBS oraz VRBJP).

Schemat budowy pistoletu odmuchiowego VRSFG02 oraz dyszy klinowej VRBJP12ACI02



Vervo Sp. z o.o.

ul. Duńska 1, 91-204 Łódź
tel.: +48 42 252 55 55
vervo@vervo.pl
www.vervo.pl

NIP: 732 18 12 834
KRS nr 0000156867 Sąd Rejonowy dla Łodzi Śródmieścia w Łodzi
Kapitał zakładowy: 200 000 PLN
BDO: 000006139