

KARTA KATALOGOWA

Pistolet odmuchowy serii VRSFP02
z dyszą okrągłą VRBS1802



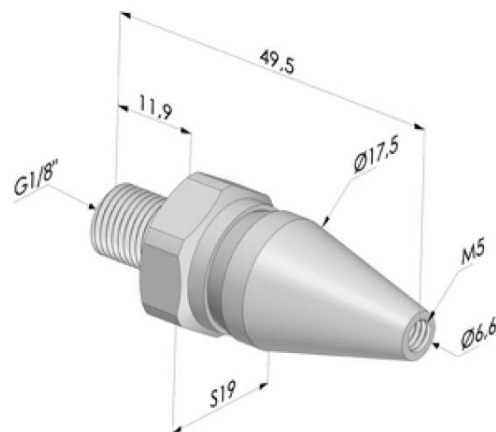
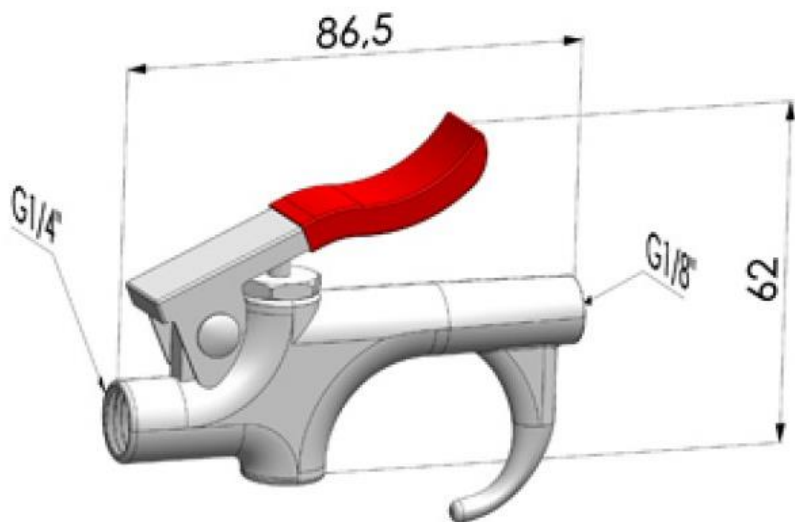
▪ Ciężnienie robocze	7 bar
▪ Dysza odmuchowa	VRBS1802
▪ Materiał	Mosiądz niklowany, plastik
▪ Złącze	G1/4" + G 1/8"

Opis

Pistolety odmuchowe serii VRSFP02 charakteryzują się możliwością wydajnej pracy podczas odmuchu. Sprzęt zapewnia cichą oraz bezpieczną pracę, jednocześnie będąc energooszczędny dzięki zmniejszeniu zużycia sprężonego powietrza potrzebnego na odmuch. Obudowa pistoletów serii VRSFP02 jest wykonana z wysokiej jakości mosiądzu, który jest dodatkowo niklowany. Wpływa to na jego wytrzymałość. Ergonomiczny kształt, który umożliwia odpowiednie dopasowanie do ręki sprawia, że praca z pistoletem odmuchowym jest bardzo wygodna.

Pistolety serii VRSFP02 dedykowane są do odmuchu drobnych elementów (m. in. pyłów oraz odłamków) z urządzeń przemysłowych, do czyszczenia powierzchni z sypkich odpadów, jak i do chłodzenia powierzchni np. przed malowaniem. Urządzenie dostępne jest w wersjach z dołączoną dedykowaną dyszą odmuchową (modele VRBS oraz VRBJP).

Schemat budowy pistoletu odmuchowego serii VRSFP02 oraz dyszy odmuchowej VRBS1802



Vervo Sp. z o.o.

ul. Duńska 1, 91-204 Łódź
tel.: + 48 42 252 55 55
vervo@vervo.pl
www.vervo.pl

NIP: 732 18 12 834
KRS nr 0000156867 Sąd Rejonowy dla Łodzi Śródmieścia w Łodzi
Kapitał zakładowy: 200 000 PLN
BDO: 000006139