

KARTA KATALOGOWA

MCX4H3815ST

Automatyczne zwijadło do węża seria "MCX", ze stali nierdzewnej model bez węża

Vervo
POWIETRZE W PROCESACH



▪ Medium	woda < 150°C
▪ Ciśnienie maks.	400 bar
▪ Wlot	3/8" wewn. mm
▪ Wylot	3/8" zewn. mm
▪ Ø węża	bez węża mm
▪ Długość węża	bez węża m
▪ Waga	15 kg

Opis

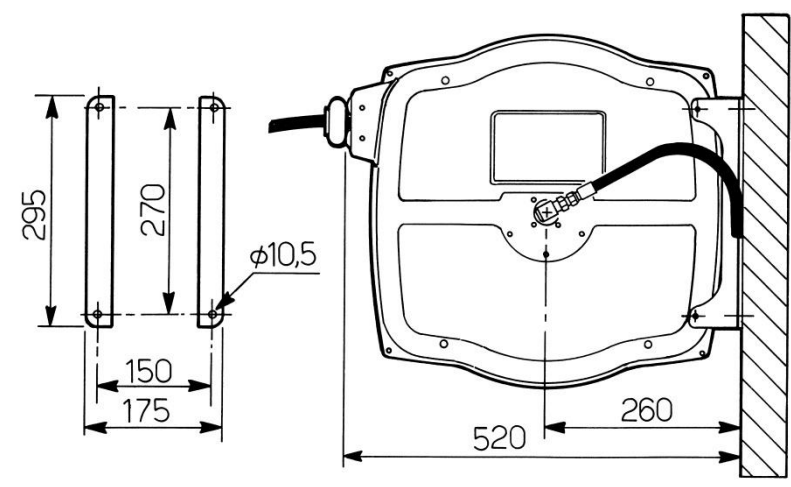
Zwijadła węży serii MCX przeznaczone są do czyszczenia gorącą wodą pod niskim i wysokim ciśnieniem.

Konstrukcja zwijadła:

- wykonane ze stali nierdzewnej AISI 304
- możliwość mocowania zwijadła na ścianie, suficie lub na podłodze
- idealne do pracy w środowiskach żrących, szczególnie w przemyśle:
 - spożywczym w miejscach takich jak duże kuchnie, rzeźnie, mleczarnie,
 - chemicznym
 - farmaceutycznym
 - na basenach

Zwijadło wyposażone jest w sprężynę, która automatycznie zwija wąż oraz blokadę umożliwiającą blokowanie węża po wyciągnięciu na żądaną odległość.

Opcja: elastyczny przewód podłączający do instalacji, obrotowa podstawa



Producent zastrzega sobie prawo do zmiany danych i charakterystyki technicznej urządzeń bez uprzedzenia.