

# KARTA KATALOGOWA

VGX101615T

Automatyczne zwijadło do węża seria "VGX", ze stali nierdzewnej model z wężem w zestawie

**Vervo**  
POWIETRZE W PROCESACH



▪ Medium	woda < 40°C
▪ Ciśnienie maks.	10 bar
▪ Włot	Ø19 mm
▪ Wylot	G1/2" zewn. mm
▪ Ø węża	15 x 20 mm
▪ Dł. węża	15 m
▪ Waga	20 kg

## Opis

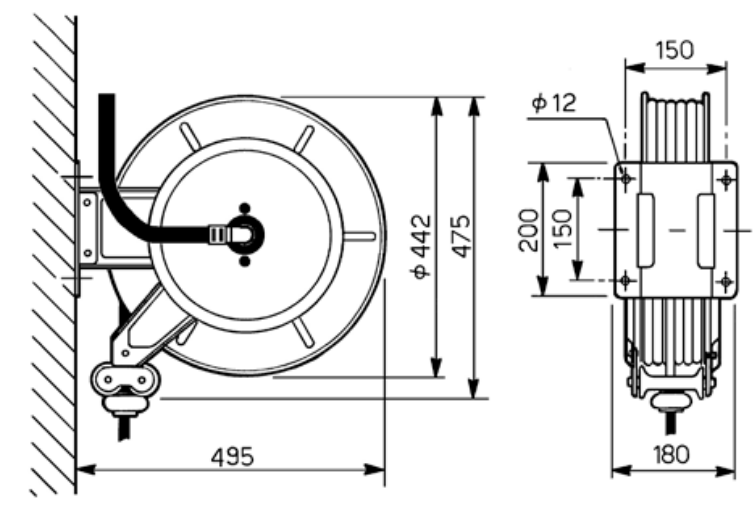
Zwijadła węży serii VGX przeznaczone są do czyszczenia gorącą i detergentami za pomocą węży elastycznych.

### Konstrukcja zwijadła:

- wykonane ze stali nierdzewnej AISI 304
- idealne do pracy w środowiskach żrących, szczególnie w przemyśle:
  - spożywczym w miejscach takich jak duże kuchnie, rzeźnie, mleczarnie,
  - chemicznym
  - farmaceutycznym
  - na basenach
- otwarta konstrukcja ułatwia montaż i wymianę węża
- możliwość blokowania prowadnicy węża w trzech pozycjach
- ochronne panele boczne.

Zwijadło wyposażone jest w sprężynę, która automatycznie zwija wąż oraz blokadę umożliwiającą blokowanie węża po wyciągnięciu na żadaną odległość.

Opcja: obrotowa podstawa.



Producent zastrzega sobie prawo do zmiany danych i charakterystyki technicznej urządzeń bez uprzedzenia.