

KARTA KATALOGOWA

MPX201003

Automatyczne zwijadło do węża seria "MPX", ze stali nierdzewnej

Vervo
POWIETRZE W PROCESACH



▪ Medium	powietrze – woda 70°C – detergenty
▪ Ciśnienie maks.	20 bar
▪ Włot	10 mm
▪ Wylot	3/8" zewn. mm
▪ Ø węża	LPU 10 x 14 mm
▪ Długość węża	3 m
▪ Waga	3 kg

Opis

Zwijadła węży linii MPX przeznaczone są do rozprowadzania sprężonego powietrza w zastosowaniach przemysłowych.

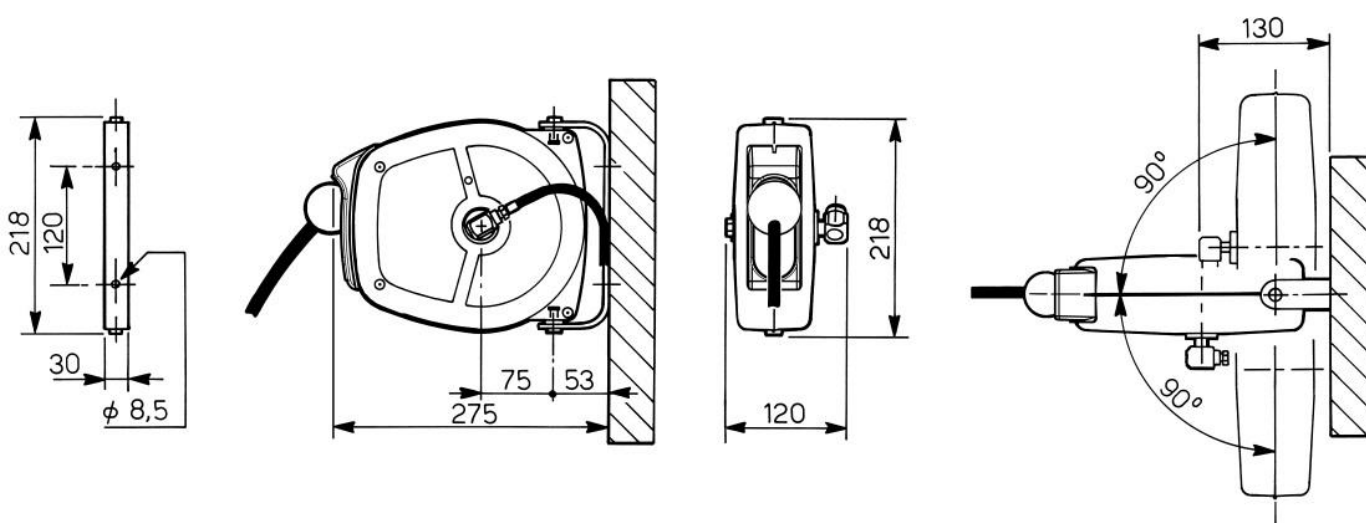
Konstrukcja zwijadła:

- odporna na działanie produktów chemicznych i detergentów
- zwijadło zostało odlane ze stali nierdzewnej
- elementy pozostające w kontakcie z medium wykonane są ze specjalnych tworzyw kompozytowych
- obrotowe mocowanie umożliwia obrócenie zwijadła zgodnie z kierunkiem rozwijania węża

Wąż wykonany jest z poliuretanu wzmocnionego tekstylną osnową.

Zwijadło wyposażone jest w sprężynę, która automatycznie zwija wąż oraz blokadę umożliwiającą blokowanie węża po wyciągnięciu na żądaną odległość.

Urządzenie wyposażone jest w elastyczny przewód połączeniowy o długości 1 metra.



Producent zastrzega sobie prawo do zmiany danych i charakterystyki technicznej urządzeń bez uprzedzenia.