

# KARTA KATALOGOWA

## SCL K08TD IE3

Dwustopniowa dmuchawa bocznokanałowa z dwoma wirnikami

▪ Moc	11	kW
▪ Zasilanie	345-415,600-720/50	V/Hz
▪ Szybkość	2940	obr/min
▪ Ssanie	-	mbar
▪ Sprężanie	550	mbar
▪ Wydajność	518	m <sup>3</sup> /h
▪ Hałas	77	dB(A)
▪ Waga	112	kg
▪ Wysokość	620	mm

Poziom hałas mierzony z odległości 1 m, z otwartym obiegiem zgodnie z normą ISO 3744.

### Oznaczenia

- Seria K
- Model 08
- Typ TD
- Wykonanie MOR
- Klasa silnika IE3

### Silnik elektryczny

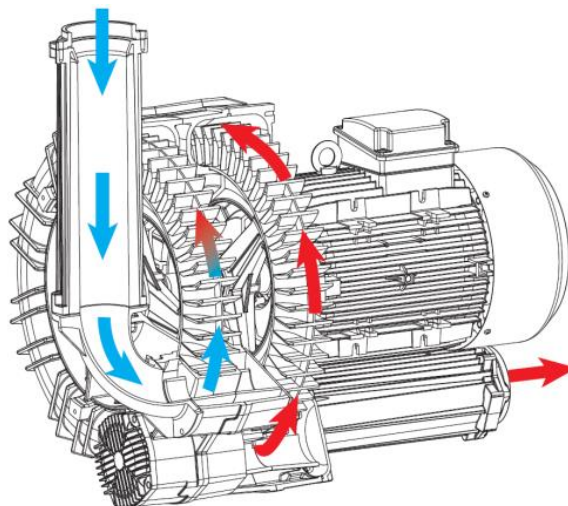
- Silnik z ochroną IP 55
- Klasa izolacji F, nadaje się do pracy z falownikami
- Ochrona termiczna PTO w standardzie

### Opcje

- Specjalne napięcia prądu (IEC3 60038)
- Obróbka powierzchni
- Wersja o zwiększonej szczelności

### Instalacja

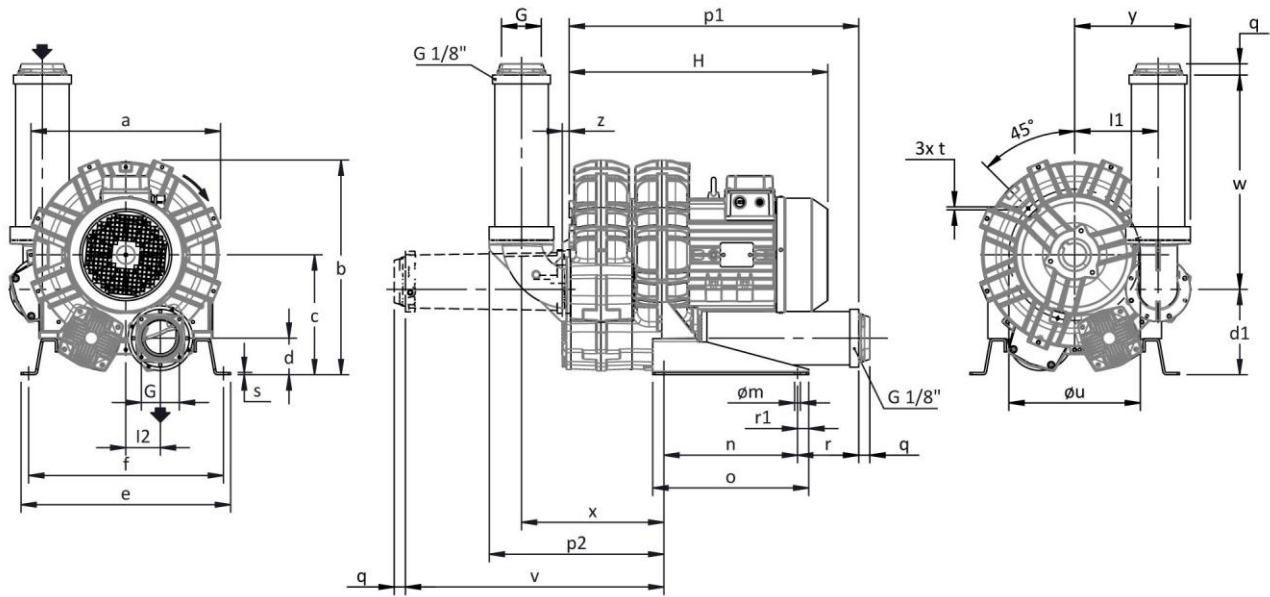
- W celu prawidłowej pracy urządzenia należy zastosować FILTR ssący i ZAWÓR bezpieczeństwa próżni/ciśnienia.
- Inne akcesoria dostępne na życzenie.
- Dopuszczalna temperatura otoczenia na ssaniu od -15 °C to +40 °C.
- Przed zainstalowaniem urządzenia proszę dokładnie przeczytać instrukcję obsługi.



# KARTA KATALOGOWA

SCL K08TD IE3

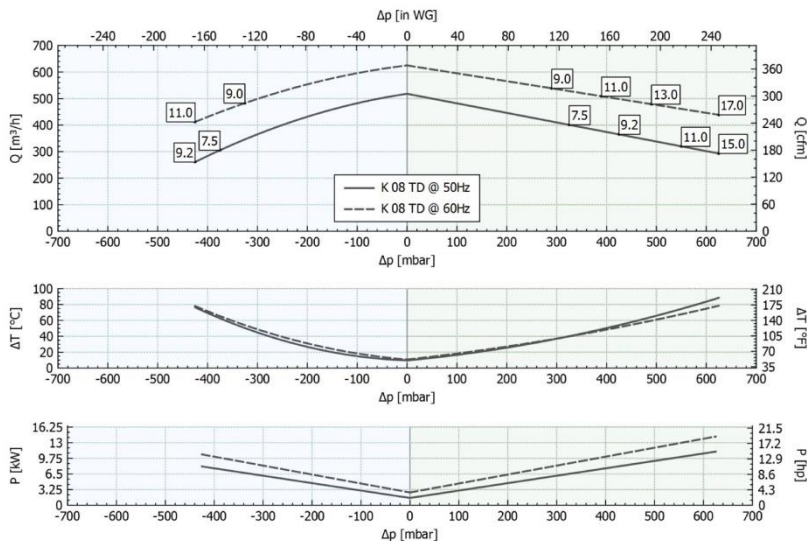
Dwustopniowa dmuchawa bocznokanałowa z dwoma wirnikami



a	b	c	d	d1	e	f	G	l
457	498	269	82	192	482	478	G3"	-
l1	l2	m	n	o	p1	p2	Q	r
187	77,5	13	300	350	650	392	25	137
r1	s	t	u	v	w	x	Y	Z
25	5	M8	310	581	481	319	260	16

Wymiary w mm

## SSANIE / SPRĘŻANIE



Tolerancja dla podanych wartości  $\pm 10\%$ .  
 Dane techniczne mogą ulec zmianie bez uprzedzenia.  
 Krzywe w odniesieniu do powietrza o temp. 20 °C i ciśnienia atmosferycznego 1013 mbar (abs).