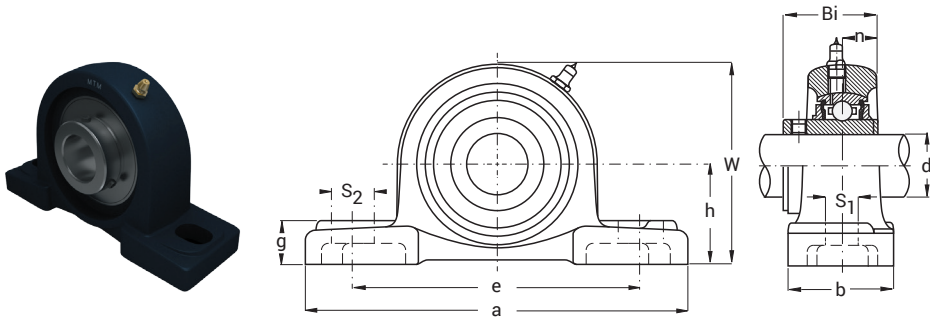


OPRAWA STOJĄCA Z ŁOŻYSKIEM SAMONASTAWNYM typ UCP

TWO BOLT BEARING UNIT type UCP

ПОДШИПНИКОВЫЕ УЗЛЫ С САМОУСТАНОВЛИВАЮЩИМСЯ ПОДШИПНИКОМ типа UCP

MTM
BEARINGS

typ type тип	wymiar dimensions размеры [mm]											śruba bolt болт	waga weight вес [kg]
	d	h	a	e	b	S1	S2	g	W	B _i	n		
UCP 207	35	47,6	167	127	48	17	20	18	93	42,9	17,5	M14	1,60