

# KARTA KATALOGOWA

Pistolet odmuchowy serii VRSFP02  
z dyszą ze stali nierdzewnej VRBS18ACI02



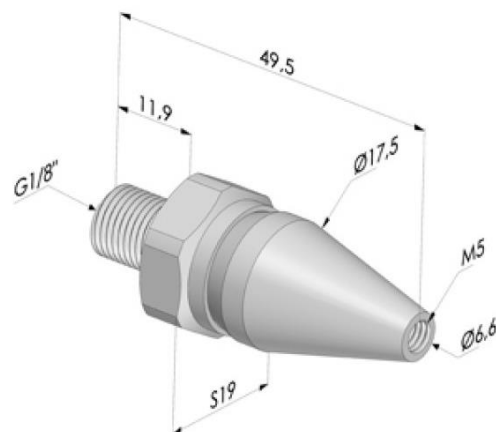
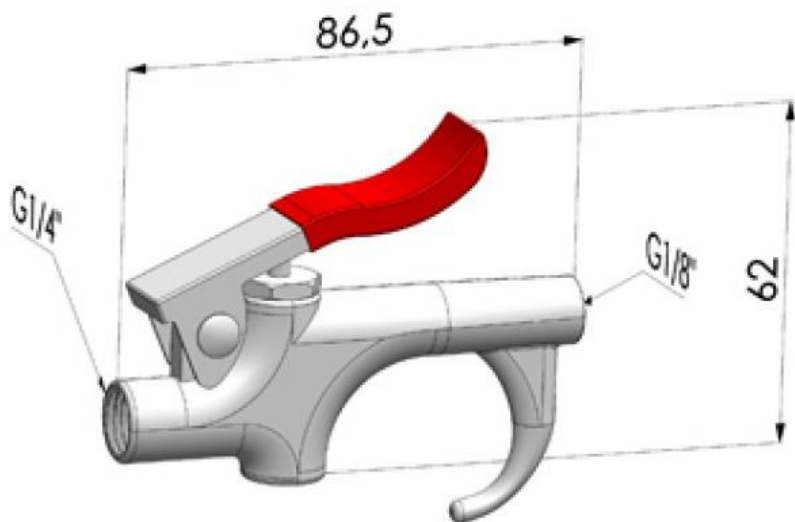
▪ Ciśnienie robocze	7 bar
▪ Dysza odmuchowa	VRBS18ACI02
▪ Materiał	Mosiądz niklowany, plastik
▪ Materiał dyszy	Stal nierdzewna
▪ Złącze	G1/4" + G 1/8"

## Opis

Pistolety odmuchowe serii VRSFP02 charakteryzują się możliwością wydajnej pracy podczas odmuchu. Sprzęt zapewnia cichą oraz bezpieczną pracę, jednocześnie będąc energooszczędny dzięki zmniejszeniu zużycia sprężonego powietrza potrzebnego na odmuch. Obudowa pistoletów serii VRSFP02 jest wykonana z wysokiej jakości mosiądzu, który jest dodatkowo niklowany. Wpływa to na jego wytrzymałość. Ergonomiczny kształt, który umożliwia odpowiednie dopasowanie do ręki sprawia, że praca z pistoletem odmuchowym jest bardzo wygodna.

Pistolety serii VRSFP02 dedykowane są do odmuchu drobnych elementów (m. in. pyłów oraz odłamków) z urządzeń przemysłowych, do czyszczenia powierzchni z sypkich odpadów, jak i do chłodzenia powierzchni np. przed malowaniem. Urządzenie dostępne jest w wersjach z dołączoną dedykowaną dyszą odmuchową (modele VRBS oraz VRBJP).

## Schemat budowy pistoletu odmuchowego serii VRSFP02 oraz dyszy odmuchowej VRBS1802



## Vervo Sp. z o.o.

ul. Duńska 1, 91-204 Łódź  
tel.: + 48 42 252 55 55  
vervo@vervo.pl  
www.vervo.pl

NIP: 732 18 12 834  
KRS nr 0000156867 Sąd Rejonowy dla Łodzi Śródmieścia w Łodzi  
Kapitał zakładowy: 200 000 PLN  
BDO: 000006139