

KARTA KATALOGOWA

SCL K10TD IE3

Dwustopniowa dmuchawa bocznokanałowa z dwoma wirnikami

▪ Moc	11	kW
▪ Zasilanie	345-415,600-720/50	V/Hz
▪ Szybkość	2940	obr/min
▪ Ssanie	325	mbar
▪ Sprężanie	325	mbar
▪ Wydajność	804	m ³ /h
▪ Hałas	83,9	dB(A)
▪ Waga	137	kg
▪ Wysokość	650	mm

Poziom hałas mierzony z odległości 1 m, z otwartym obiegiem zgodnie z normą ISO 3744.

Oznaczenia

- Seria K
- Model 10
- Typ TD
- Wykonanie MOR
- Klasa silnika IE3

Silnik elektryczny

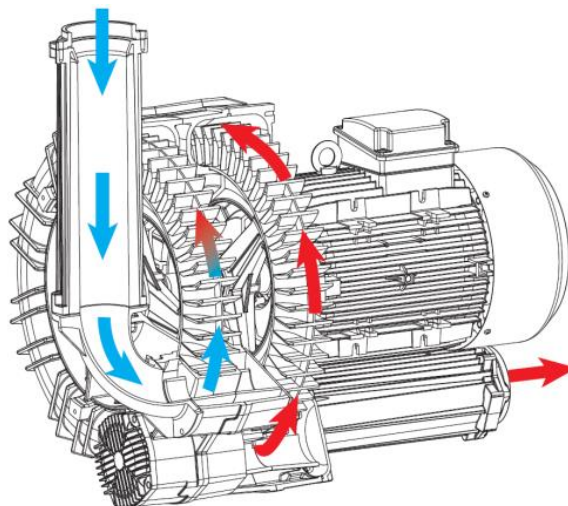
- Silnik z ochroną IP 55
- Klasa izolacji F, nadaje się do pracy z falownikami
- Ochrona termiczna PTO w standardzie

Opcje

- Specjalne napięcia prądu (IEC3 60038)
- Obróbka powierzchni
- Wersja o zwiększonej szczelności

Instalacja

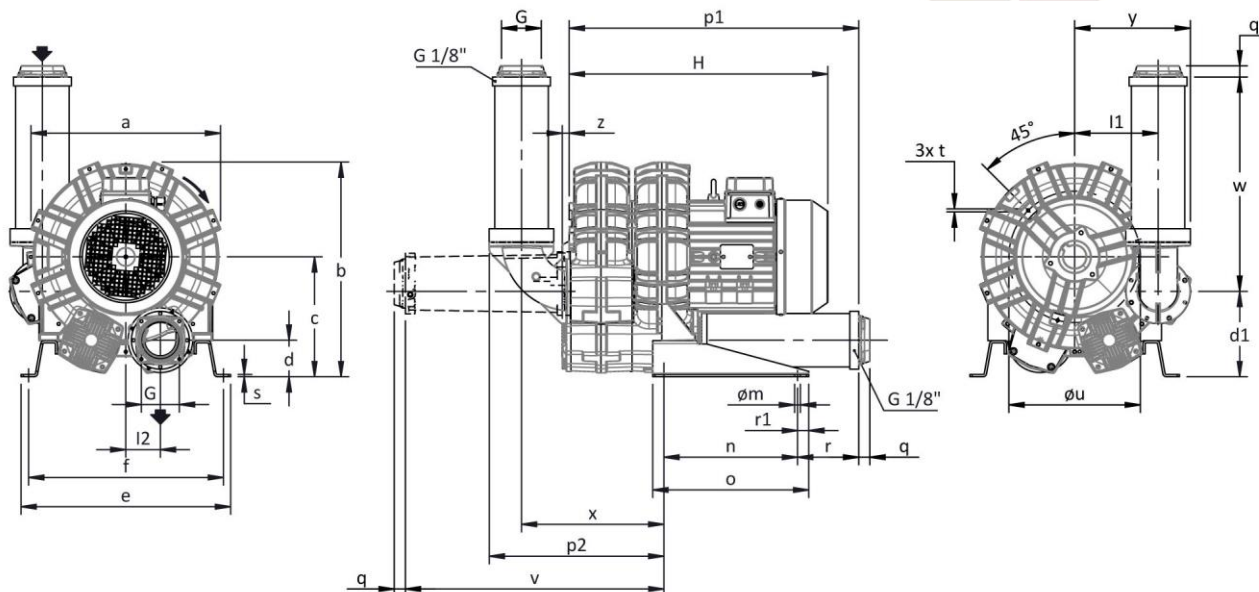
- W celu prawidłowej pracy urządzenia należy zastosować FILTR ssący i ZAWÓR bezpieczeństwa próżni/ciśnienia.
- Inne akcesoria dostępne na życzenie.
- Dopuszczalna temperatura otoczenia na ssaniu od -15 °C to +40 °C.
- Przed zainstalowaniem urządzenia proszę dokładnie przeczytać instrukcję obsługi.



KARTA KATALOGOWA

SCL K10TD IE3

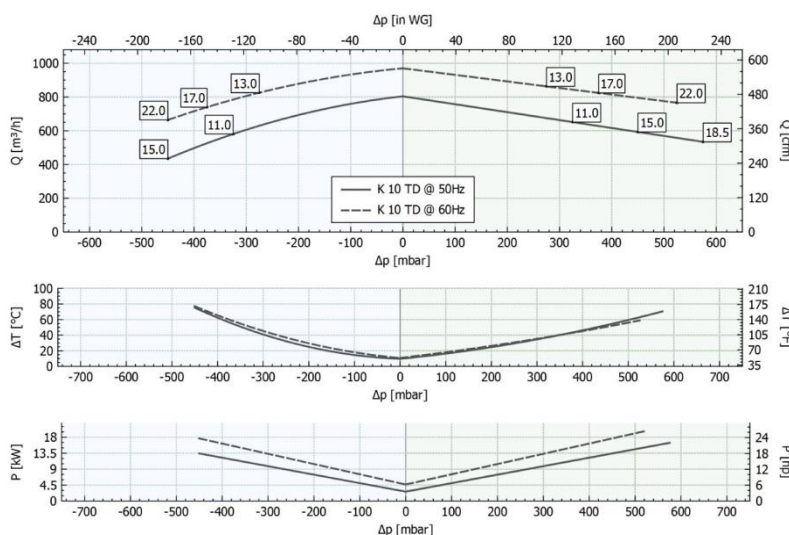
Dwustopniowa dmuchawa bocznokanałowa z dwoma wirnikami



a	b	c	d	d1	e	f	G	l
516	573	315	96	225	510	478	G4"	-
l1	l2	m	n	o	p1	p2	Q	r
220	91	13	300	350	745	455	25	199
r1	s	t	u	v	w	x	Y	Z
25	5	M8	360	663	556	372	302	16

Wymiary w mm

SSANIE / SPRĘŻANIE



Tolerancja dla podanych wartości $\pm 10\%$.
 Dane techniczne mogą ulec zmianie bez uprzedzenia.
 Krzywe w odniesieniu do powietrza o temp. 20 °C i ciśnienia atmosferycznego 1013 mbar (abs).

Producent zastrzega sobie prawo do zmiany danych i charakterystyki technicznej urządzeń bez uprzedzenia.