

KARTA KATALOGOWA

IB-600

Dmuchawa jonizująca

Vervo
POWIETRZE W PROCESACH



▪ Odległość robocza maks.	2000	mm
▪ Zasilanie	230 / 50 / ~1	Volt/Hz
▪ Pobór mocy	550	W
▪ Waga	18	kg
▪ Temperatura otoczenia	0 – 60	°C
▪ Zasilacze	PS/AF	-
▪ Ceryfikacja	CE	-

Opis

Dmuchawa jonizująca IB-600 sprawdza się w aplikacjach, gdzie wymagany jest silny strumień odmuchu lub tam gdzie powierzchnia poddawana jonizacji jest trudno osiągalna.

Dmuchawa jonizująca IB-600 zasilana jest zasilaczem wysokonapięciowym, składa się z silnika elektrycznego sprzężonego z wentylatorem oraz z 3 listw antystatycznych.

Strumień zjonizowanego powietrza jest w stanie sięgnąć 2 metrów, maksymalna szerokość strumienia to 1 metr.

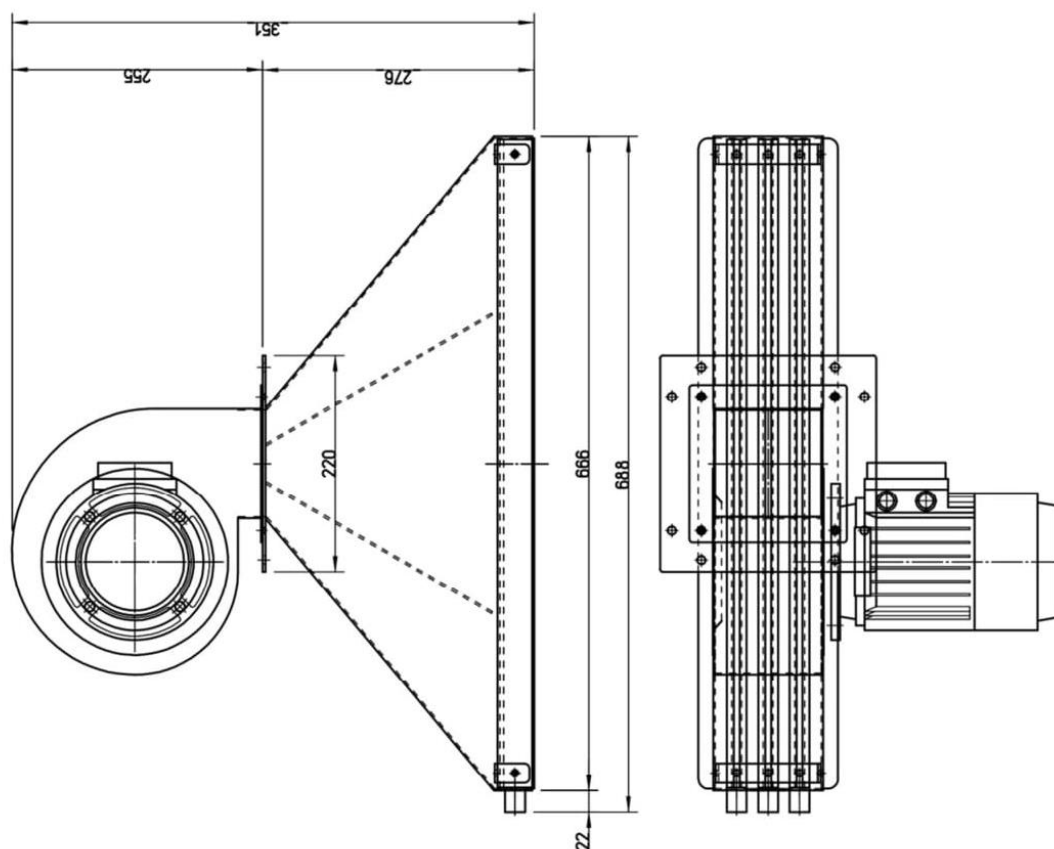
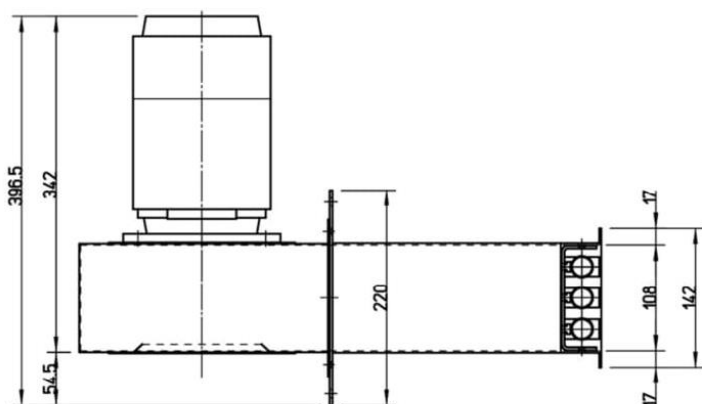
Producent zastrzega sobie prawo do zmiany danych i charakterystyki technicznej urządzeń bez uprzedzenia.

KARTA KATALOGOWA

IB-600

Dmuchawa jonizująca

Vervo
POWIETRZE W PROCESACH



Producent zastrzega sobie prawo do zmiany danych i charakterystyki technicznej urządzeń bez uprzedzenia.