

KARTA KATALOGOWA

VGLX101325KR

Automatyczne zwijadło do węża seria "VGLX", ze stali nierdzewnej model z węzłem w zestawie

Vervo
POWIETRZE W PROCESACH



▪ Medium	woda < 90°C
▪ Ciśnienie maks.	10 bar
▪ Włot	G 1/2" zewn. mm
▪ Wylot	G 1/2" zewn. mm
▪ Ø węża	13 x 20 blue mm
▪ Dł. węża	25 m
▪ Waga	25 kg

Opis

Zwijadła węży serii VGLX przeznaczone są do czyszczenia gorącą i detergentami za pomocą węży elastycznych.

Konstrukcja zwijadła:

- wykonane ze stali nierdzewnej AISI 304

- idealne do pracy w środowiskach żrących, szczególnie w przemyśle:

- spożywczym w miejscach takich jak duże kuchnie, rzeźnie, mleczarnie,
- chemicznym
- farmaceutycznym
- na basenach

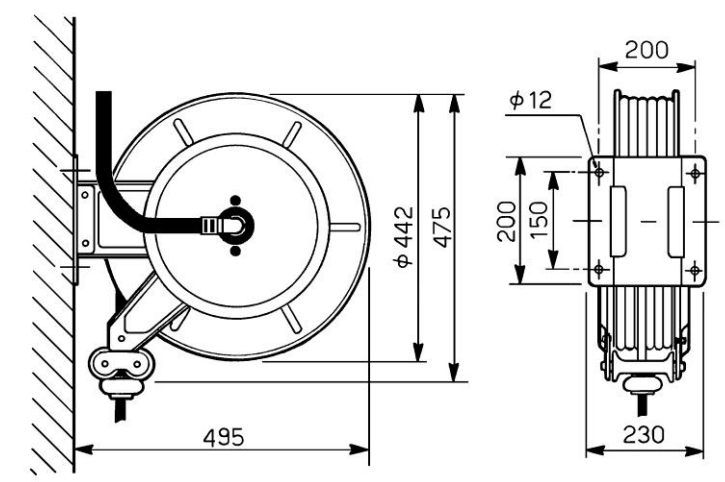
- otwarta konstrukcja ułatwia montaż i wymianę węża

- możliwość blokowania prowadnicy węża w trzech pozycjach

- ochronne panele boczne.

Zwijadło wyposażone jest w sprężynę, która automatycznie zwija wąż oraz blokadę umożliwiającą blokowanie węża po wyciągnięciu na żądaną odległość.

Opcja: obrotowa podstawa.



Producent zastrzega sobie prawo do zmiany danych i charakterystyki technicznej urządzeń bez uprzedzenia.

✉ vervo@vervo.pl

🌐 www.vervo.pl

☎ + 48 042 252 55 55

📍 ul. Duńska 1, 91-204 Łódź

NIP: 732-18-12-834 • KRS nr 0000156867

Sąd Rejonowy dla Łodzi-Śródmieścia w Łodzi

Kapitał zakładowy: 200 000 PLN

GIOŚ: E0017751WBW