

# KARTA KATALOGOWA

\*VGL4H3825

Automatyczne zwijadło do węża seria "VGL",  
model z wężem w zestawie

**Vervo**  
POWIETRZE W PROCESACH



|                   |              |
|-------------------|--------------|
| ▪ Medium          | woda < 150°C |
| ▪ Ciśnienie maks. | 250-400 bar  |
| ▪ Włot            | mm           |
| ▪ Wylot           | mm           |
| ▪ Ø węża          | mm           |
| ▪ Dł. węża        | m            |
| ▪ Waga            | kg           |

## Opis

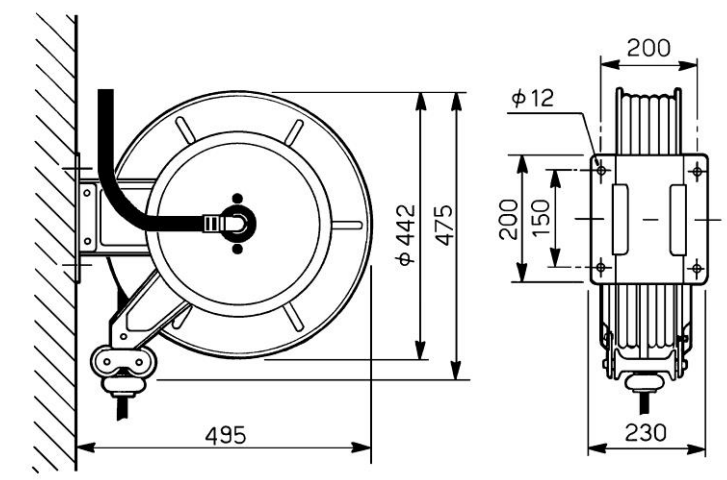
Automatyczne zwijadła węży serii VGL zaprojektowane są do rozprowadzania mediów takich jak olej napędowy, roztwór mocznika (AdBlue), płyny przeciwoblodzeniowe, płyny do spryskiwaczy samochodowych, wodne roztwory detergentów i środków dezynfekcyjnych.

### Konstrukcja zwijadła:

- wykonane jest z galwanizowanej na gorąco i odlewanej stali
- pokryte elektrostatycznym proszkiem poliestrowym odpornym na działanie promieni UV
- wyposażone w boczne panele ochronne
- elementy pozostające w kontakcie z medium obróbce podwyższającej odporność na korozję i nadają się do pracy z kilkoma typami chemikaliów
- otwarta budowa umożliwia łatwy montaż i wymianę węża oraz pozwala na kontrolę zwijania węża

Zwijadło wyposażone jest w sprężynę, która automatycznie zwija wąż oraz blokadę umożliwiającą blokowanie węża po wyciągnięciu na żądaną długość. Prowadnica węża może być zablokowana w trzech pozycjach zależnie od położenia zwijadła.

OPCJE: obrotowa podstawa; dodatkowe mocowanie.



Producent zastrzega sobie prawo do zmiany danych i charakterystyki technicznej urządzeń bez uprzedzenia.