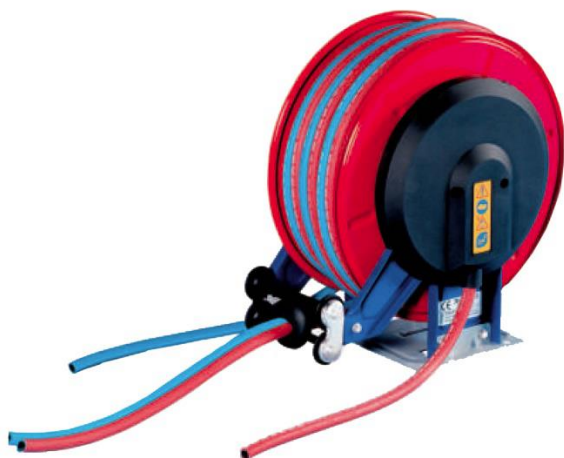


KARTA KATALOGOWA

OSV201010

Automatyczne zwijadło do węża seria "OSV/OSVM"
do gazów spawalniczych, model z węzami w zestawie

Vervo
POWIETRZE W PROCESACH



▪ Medium	gazy spawalnicze – tlen/acetylen
▪ Ciśnienie maks.	20 bar
▪ Włot	10 mm
▪ Wylot	10 mm
▪ Średn. węża	10 x 17 Ø
▪ Dł. węża	10 m
▪ Waga	25 kg

Opis

Automatyczne zwijadła węży serii OSV/OSVM przeznaczone są do rozprowadzania mediów takich jak tlen/acetylen, a w wersji bez węża nawet tlenu/propylenu lub gazu ziemnego.

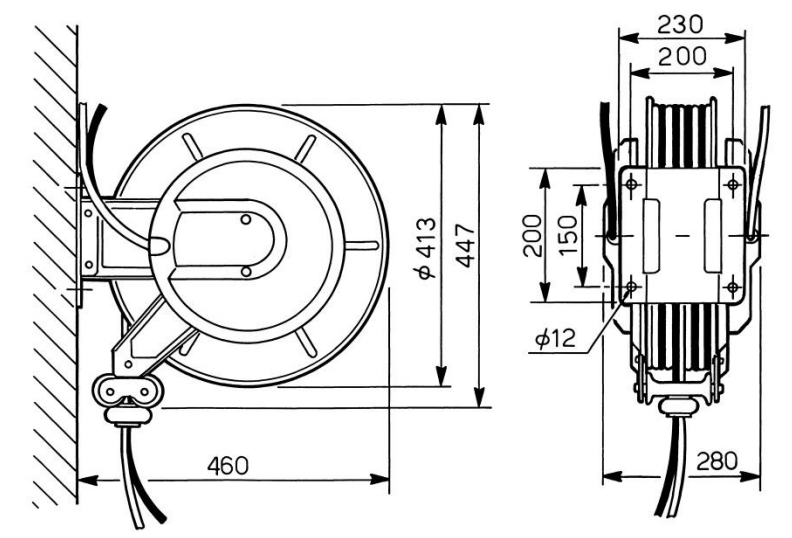
Konstrukcja zwijadła:

- wykonane jest z galwanizowanej na gorąco i odlewanej stali
- pokryte elektrostatycznym proszkiem poliestrowym odpornym na działanie promieni UV
- otwarta budowa umożliwia łatwy montaż i wymianę węża oraz pozwala na kontrolę zwijania węża
- boczne panele ochronne (w standardzie tylko dla OSV)

Węże gumowe znajdujące się w zestawie wykonane są zgodnie z normą EN 559. Modele z wężem dostarczane są z elastycznym przewodem podłączeniowym do instalacji

Zwijadło wyposażone jest w sprężynę, która automatycznie zwija wąż oraz blokadę umożliwiającą blokowanie węża po wyciągnięciu na żądaną długość. Prowadnica węża może być zablokowana w trzech pozycjach zależnie od położenia zwijadła.

Opcja: obrotowa podstawa do modeli; dodatkowe mocowanie; zabezpieczenie przed spadnięciem węża z bębna (tylko OSV).



Producent zastrzega sobie prawo do zmiany danych i charakterystyki technicznej urządzeń bez uprzedzenia.