

KARTA KATALOGOWA

BG4H3830

Automatyczne zwijadło do węża seria "BG",
model z wężem w zestawie

Vervo
POWIETRZE W PROCESACH



▪ Medium	woda < 150°C
▪ Ciśnienie maks.	400 bar
▪ Włot	3/8" wewn. mm
▪ Wylot	3/8" wewn. mm
▪ Ø węża	3/8" blue mm
▪ Długość węża	30 m
▪ Waga	45 kg

Opis

Automatyczne zwijadła węży serii BG przeznaczone są do rozprowadzania mediów o różnych wartościach temperatury i ciśnienia.

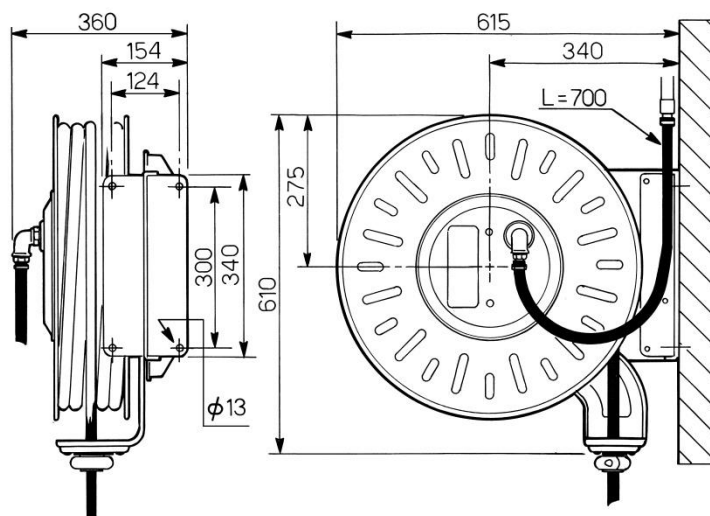
Konstrukcja zwijadła:

- wykonane jest z galwanizowanej na gorąco i odlewanej stali
- pokryte elektrostatycznym proszkiem poliestrowym odpornym na działanie promieni UV
- elementy pozostające w kontakcie z medium są poddawane obróbce podwyższającej odporność na korozję
- bęben obraca się na łożyskach zmniejszających tarcie i podwyższających funkcjonalność

Zwijadło wyposażone jest w sprężynę, która automatycznie zwija wąż oraz blokadę umożliwiającą blokowanie węża po wyciągnięciu na żądaną długość. Prowadnica węża może być zablokowana w trzech pozycjach zależnie od położenia zwijadła.

Modele z wężem dostarczane są z elastycznym przewodem podłączeniowym do instalacji

Opcja: obrotowa podstawa.



Producent zastrzega sobie prawo do zmiany danych i charakterystyki technicznej urządzeń bez uprzedzenia.