

# KARTA KATALOGOWA

VX601215ST

Automatyczne zwijadło do węża seria "VX", ze stali nierdzewnej model bez węża

**Vervo**  
POWIETRZE W PROCESACH



▪ Medium	woda < 100°C
▪ Ciśnienie maks.	60 bar
▪ Wlot	1/2" zewn. mm
▪ Wylot	1/2" zewn. mm
▪ Ø węża	bez węża mm
▪ Dł. węża	bez węża m
▪ Waga	15 kg

## Opis

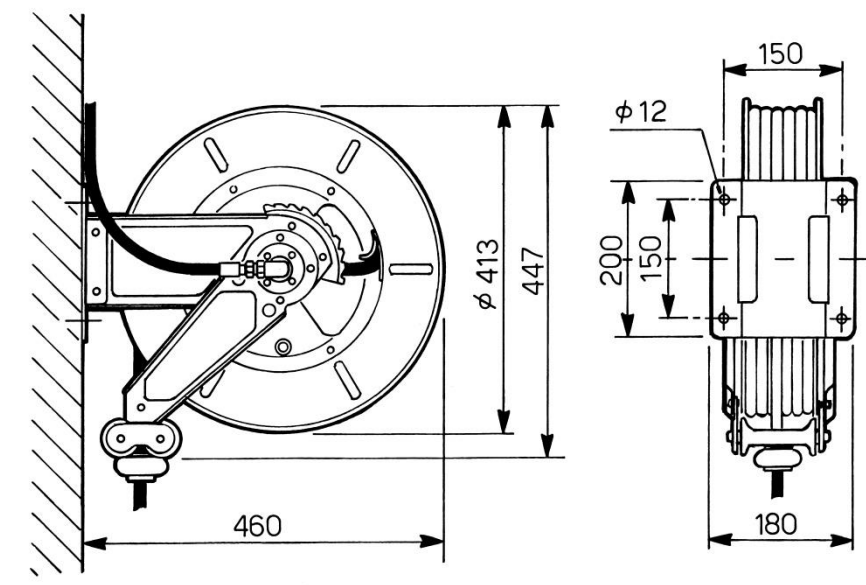
Zwijadła węży serii VX przeznaczone są do czyszczenia gorącą wodą pod niskim i wysokim ciśnieniem.

### Konstrukcja zwijadła:

- wykonane ze stali nierdzewnej AISI 304
- idealne do pracy w środowiskach żrących, szczególnie w przemyśle:
  - spożywczym w miejscach takich jak duże kuchnie, rzeźnie, mleczarnie,
  - chemicznym
  - farmaceutycznym
  - na basenach
- otwarta konstrukcja ułatwia montaż i wymianę węża
- możliwość mocowania w trzech pozycjach.

Zwijadło wyposażone jest w sprężynę, która automatycznie zwija wąż oraz blokadę umożliwiającą blokowanie węża po wyciągnięciu na żądaną odległość.

Opcja: boczne panele ochronne, elastyczny przewód podłączający do instalacji, obrotowa podstawa, prowadnica o 4 rolkach.



Producent zastrzega sobie prawo do zmiany danych i charakterystyki technicznej urządzeń bez uprzedzenia.