

KARTA KATALOGOWA

BGLDX200130ST

Automatyczne zwijadło do węża seria "BGLX/BGLDX",
model bez węża

Vervo
POWIETRZE W PROCESACH



▪ Medium	woda < 100°C
▪ Ciśnienie maks.	20 bar
▪ Włot	G 1" wewn. mm
▪ Wylot	Ø25 mm
▪ Ø węża	bez węża mm
▪ Długość węża	bez węża m
▪ Waga	44 kg

Opis

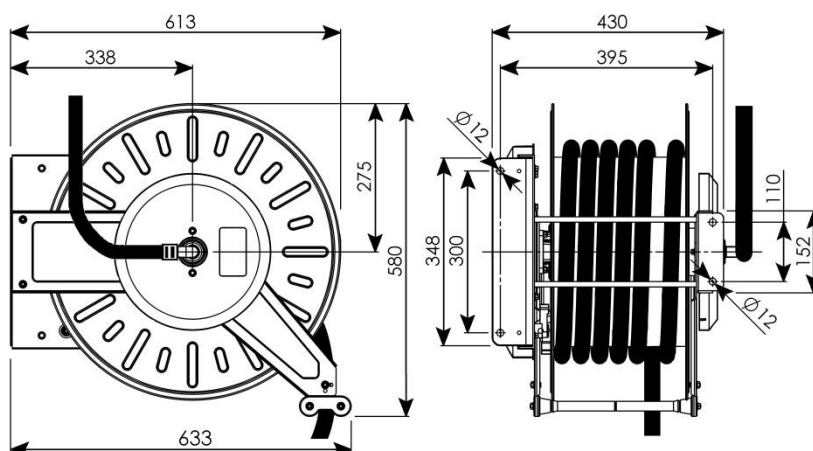
Zwijadła węży serii BGLDX przeznaczone są do czyszczenia gorącą pod niskim i wysokim ciśnieniem.

Konstrukcja zwijadła:

- wykonane ze stali nierdzewnej AISI 304
- idealne do pracy w środowiskach żrących, szczególnie w przemyśle:
 - spożywczym w miejscach takich jak duże kuchnie, rzeźnie, mleczarnie,
 - chemicznym
 - farmaceutycznym
 - na basenach
- bęben obraca się na łożyskach zmniejszających tarcie i podwyższających funkcjonalność
- możliwość blokowania prowadnicy węża w trzech pozycjach.

Zwijadło wyposażone jest w podwójną sprężynę, która automatycznie zwija wąż oraz blokadę umożliwiającą blokowanie węża po wyciągnięciu na żądaną odległość.

Opcja: obrotowa podstawa



Producent zastrzega sobie prawo do zmiany danych i charakterystyki technicznej urządzeń bez uprzedzenia.