

KARTA KATALOGOWA

A601215

Automatyczne zwijadło do węża seria "A",
mode z węzłem w zestawie

Vervo
POWIETRZE W PROCESACH



▪ Medium	olej - woda < 40°C
▪ Ciśnienie maks.	60 bar
▪ Włot	1/2" zewn. mm
▪ Wylot	1/2" zewn. mm
▪ Średn. węża	1/2" Ø
▪ Dł. węża	15 m
▪ Waga	20 kg

Opis

Zwijadła węży serii „A” przeznaczone są do rozprowadzania mediów o różnych wartościach temperatury i ciśnienia.

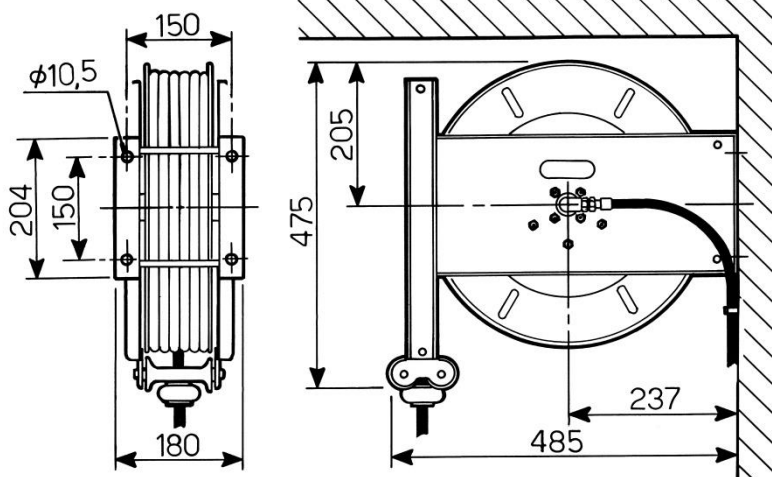
Konstrukcja zwijadła:

- wykonane jest z galwanizowanej na gorąco i odlewanej stali
- pokryte elektrostatycznym proszkiem poliestrowym odpornym na działanie promieni UV
- elementy pozostające w kontakcie z medium obróbce podwyższającej ich odporność na korozję

Zwijadło wyposażone jest w sprężynę, która automatycznie zwija wąż oraz blokadę umożliwiającą blokowanie węża po wyciągnięciu na żądaną długość.

Możliwe jest mocowanie prowadnicy węża w dwu pozycjach zależnie od położenia zwijadła.

OPCJE: elastyczny przewód podłączeniowy do instalacji, obrotową podstawę, dodatkowe mocowanie skracaające czas montażu zwijadła, węże do specjalnych zastosowań.



Producent zastrzega sobie prawo do zmiany danych i charakterystyki technicznej urządzeń bez uprzedzenia.