

KARTA KATALOGOWA

VGL101620KMX

Automatyczne zwijadło do węża seria "VGL",
model z wężem w zestawie

Vervo
POWIETRZE W PROCESACH



| | |
|-------------------|-----------------|
| ▪ Medium | woda 70°C |
| ▪ Ciśnienie maks. | 10 bar |
| ▪ Włot | G 1/2" zewn. mm |
| ▪ Wylot | G 1/2" zewn. mm |
| ▪ Ø węża | 16 x 24 mm |
| ▪ Dł. węża | 20 m |
| ▪ Waga | 25 kg |

Opis

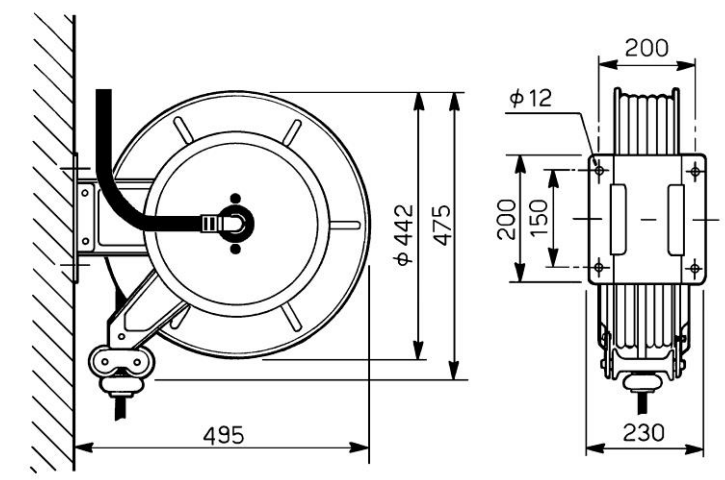
Automatyczne zwijadła węży serii VGL zaprojektowane są do rozprowadzania mediów takich jak olej napędowy, roztwór mocznika (AdBlue), płyny przeciwoblodzeniowe, płyny do spryskiwaczy samochodowych, wodne roztwory detergentów i środków dezynfekcyjnych.

Konstrukcja zwijadła:

- wykonane jest z galwanizowanej na gorąco i odlewanej stali
- pokryte elektrostatycznym proszkiem poliestrowym odpornym na działanie promieni UV
- wyposażone w boczne panele ochronne
- elementy pozostające w kontakcie z medium obróbce podwyższającej odporność na korozję i nadają się do pracy z kilkoma typami chemikaliów
- otwarta budowa umożliwia łatwy montaż i wymianę węża oraz pozwala na kontrolę zwijania węża

Zwijadło wyposażone jest w sprężynę, która automatycznie zwija wąż oraz blokadę umożliwiającą blokowanie węża po wyciągnięciu na żądaną długość. Prowadnica węża może być zablokowana w trzech pozycjach zależnie od położenia zwijadła.

OPCJE: obrotowa podstawa; dodatkowe mocowanie.



Producent zastrzega sobie prawo do zmiany danych i charakterystyki technicznej urządzeń bez uprzedzenia.