

KARTA KATALOGOWA

Minidysza odmuchowa z mosiądzu
AIR-M09B



▪ Ciężnienie robocze	5 bar
▪ Max. zalecane ciśnienie zasilające	10 bar
▪ Siła odmuchu	2,9 N
▪ Wzmocnienie strumienia spręż. powietrza	50:1
▪ Zużycie powietrza dla ciśnienia roboczego	8 Nm ³ /h
▪ Oszczędność spręż. powietrza	9 Nm³/h
▪ Poziom hałasu	74 dB(A)
▪ Redukcja hałasu*	16 dB(A)
▪ Złącze (gwint)	10/32"
▪ Wymiary dyszy	9.5 x 25 mm
▪ Spełnia wymogi OSHA	Tak
▪ Materiał	Mosiądz

* w por. z otwartą rurką dane dla ciśnienia zasilającego 5 bar

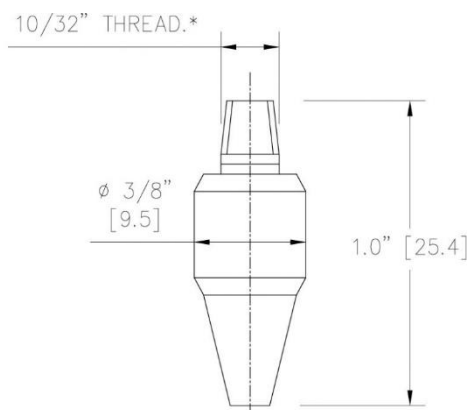
Opis

Dysze powietrzne serii AIR-M dedykowane są do precyzyjnego czyszczenia, chłodzenia czy przedmuchiwania powierzchni o ograniczonej dostępności. AIR-M09B pomimo niewielkiego rozmiaru – zapewnia skuteczny odmuch i oszczędność zużycia sprężonego powietrza o 9 Nm³/h. Oprócz wysokiej dokładności odmuchu – dysze powietrzne charakteryzują się łatwością montażu, energooszczędnością, bezpieczeństwem użytkowania oraz redukcją hałasu (nawet ponad 50% względem otwartej rurki).

Nasze dysze powietrzne zastępują otwarte rurki o średnicy od 2 mm do 25 mm, znacząco ograniczając zużycie energii gwarantując zwrot z inwestycji w ciągu kilku tygodni użytkowania. Dysze powietrzne z oferty Vervo produkowane są ze stali nierdzewnej 316L, stali nierdzewnej 304, aluminium i cynku.

Dysze AIR-M **spełniają normy OSHA i SUVA**, gwarantując wysokie bezpieczeństwo użytkowania w warunkach przemysłowych.

Wymiary dyszy powietrznej AIR- M09B



*Dostępny również z przyłączem zew. M5 x 0,8 mm