

# KARTA KATALOGOWA

Pistolet odmuchowy VRSF02  
z dyszą okrągłą z nitrylu VRBS18NBR02



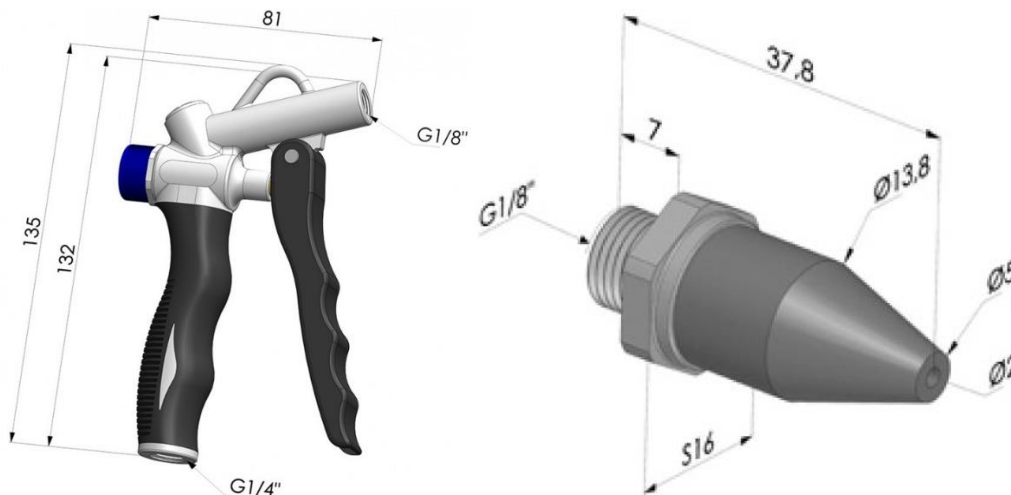
▪ Ciśnienie robocze	7 bar
▪ Dysza odmuchowa	VRBS18NBR02
▪ Materiał	Mosiądz niklowany, plastik
▪ Złącze	G1/4" + G 1/8" cal

## Opis

Pistolety odmuchowe VRSF02 charakteryzują się możliwością wydajnej pracy podczas odmuchu. Sprzęt zapewnia cichą oraz bezpieczną pracę, jednocześnie będąc energooszczędny dzięki zmniejszeniu zużycia sprężonego powietrza potrzebnego na odmuch. Obudowa pistoletów VRSF02 są wykonane z wysokiej jakości mosiądzu, który jest dodatkowo niklowany. Wpływa to na jego wytrzymałość. Ergonomiczny kształt, który umożliwia odpowiednie dopasowanie do ręki sprawia, że praca z pistoletem odmuchowym jest bardzo wygodna.

Pistolety serii VRSF02 dedykowane są do odmuchu drobnych elementów (m. in. pyłów oraz odłamków) z urządzeń przemysłowych, do czyszczenia powierzchni z sypkich odpadów, jak i do chłodzenia powierzchni np. przed malowaniem. Urządzenie dostępne jest w wersjach z dołączoną dedykowaną dyszą odmuchową (modele VRBS oraz VRBJP).

## Wymiary pistoletu odmuchowego VRSF02 oraz okrągłej dyszy z nitrylu VRBS18NBR02



## Vervo Sp. z o.o.

ul. Duńska 1, 91-204 Łódź  
tel.: +48 42 252 55 55  
vervo@vervo.pl  
www.vervo.pl

NIP: 732 18 12 834  
KRS nr 0000156867 Sąd Rejonowy dla Łodzi Śródmieścia w Łodzi  
Kapitał zakładowy: 200 000 PLN  
BDO: 000006139