

# KARTA KATALOGOWA

V181020

Automatyczne zwijadło do węży seria "V", model z wężem w zestawie

**Vervo**  
POWIETRZE W PROCESACH



▪ Medium	powietrze - woda < 40°C
▪ Ciśnienie maks.	18 bar
▪ Włot	3/8" wewn. mm
▪ Wylot	3/8" zewn. mm
▪ Ø węży	10 x 17 mm
▪ Dł. węży	20 m
▪ Waga	20 kg

## Opis

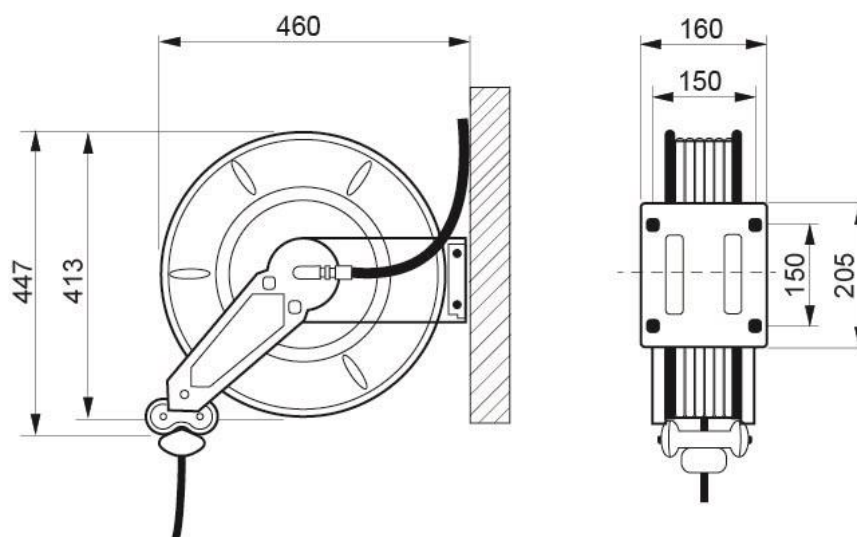
Automatyczne zwijadła węży serii V przeznaczone są do rozprowadzania mediów o kilku wartościach temperatury i ciśnienia.

### Konstrukcja zwijadła:

- wykonane jest z galwanizowanej na gorąco i odlewanej stali
- pokryte elektrostatycznym proszkiem poliestrowym odpornym na działanie promieni UV
- elementy pozostające w kontakcie z medium obróbce podwyższającej odporność na korozję
- otwarta budowa umożliwia łatwy montaż i wymianę węży oraz pozwala na kontrolę zwijania węży

Zwijadło wyposażone jest w sprężynę, która automatycznie zwija węży oraz blokadę umożliwiającą blokowanie węży po wyciągnięciu na żądaną długość. Prowadnica węży może być zablokowana w trzech pozycjach zależnie od położenia zwijadła.

OPCJE: modele wyposażone w węży specjalne; boczne panele ochronne; elastyczny przewód podłączeniowy do instalacji; prowadnica węży z 4 rolkami; obrotowa podstawa; dodatkowe mocowanie skracające czas montażu zwijadła.



Producent zastrzega sobie prawo do zmiany danych i charakterystyki technicznej urządzeń bez uprzedzenia.