

KARTA KATALOGOWA

VGL205825ST

Automatyczne zwijadło do węży seria "VGL",
model bez węży

Vervo
POWIETRZE W PROCESACH



▪ Medium	mocznik – woda < 40°C	
▪ Ciśnienie maks.	20	bar
▪ Włot	16	mm
▪ Wylot	13/16	mm
▪ Ø węży	bez węży	mm
▪ Dł. węży	bez węży	m
▪ Waga	20	kg

Opis

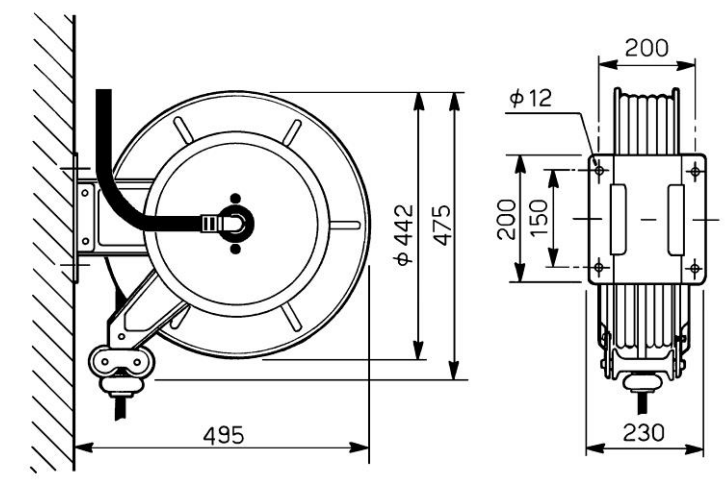
Automatyczne zwijadła węży serii VGL zaprojektowane są do rozprowadzania mediów takich jak olej napędowy, roztwór mocznika (AdBlue), płyny przeciwoblodzeniowe, płyny do spryskiwaczy samochodowych, wodne roztwory detergentów i środków dezynfekcyjnych.

Konstrukcja zwijadła:

- wykonane jest z galwanizowanej na gorąco i odlewanej stali
- pokryte elektrostatycznym proszkiem poliestrowym odpornym na działanie promieni UV
- wyposażone w boczne panele ochronne
- elementy pozostające w kontakcie z medium obróbce podwyższającej odporność na korozję i nadają się do pracy z kilkoma typami chemikaliów
- otwarta budowa umożliwia łatwy montaż i wymianę węży oraz pozwala na kontrolę zwijania węży

Zwijadło wyposażone jest w sprężynę, która automatycznie zwija węży oraz blokadę umożliwiającą blokowanie węży po wyciągnięciu na żądaną długość. Prowadnica węży może być zablokowana w trzech pozycjach zależnie od położenia zwijadła.

OPCJE: obrotowa podstawa; dodatkowe mocowanie.



Producent zastrzega sobie prawo do zmiany danych i charakterystyki technicznej urządzeń bez uprzedzenia.