

# KARTA KATALOGOWA

BGLDX2H3850N

Automatyczne zwijadło do węża seria "BGLX/BGLDX",  
model z wężem w zestawie

**Vervo**  
POWIETRZE W PROCESACH



▪ Medium	woda < 150°C	
▪ Ciśnienie maks.	210 bar (180 bar)	bar
▪ Wlot	G 3/8" wewn.	mm
▪ Wylot	G 3/8" wewn.	mm
▪ Ø węża	3/8" black	mm
▪ Długość węża	50	m
▪ Waga	60	kg

## Opis

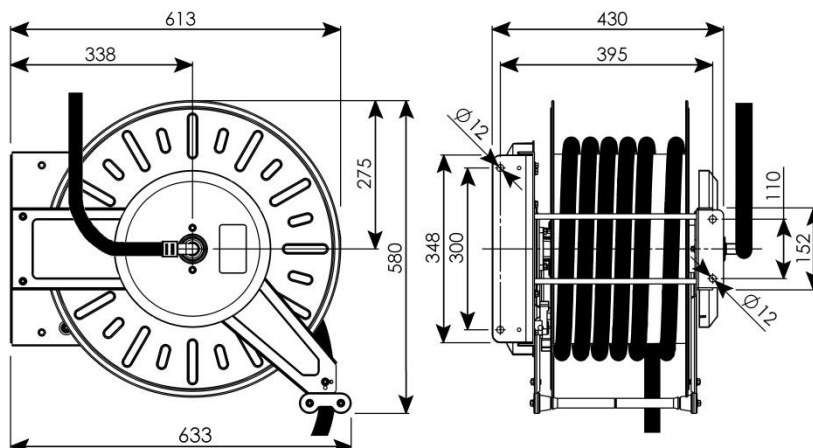
Zwijadła węży serii BGLDX przeznaczone są do czyszczenia gorącą pod niskim i wysokim ciśnieniem.

### Konstrukcja zwijadła:

- wykonane ze stali nierdzewnej AISI 304
- idealne do pracy w środowiskach żrących, szczególnie w przemyśle:
  - spożywczym w miejscach takich jak duże kuchnie, rzeźnie, mleczarnie,
  - chemicznym
  - farmaceutycznym
  - na basenach
- bęben obraca się na łożyskach zmniejszających tarcie i podwyższających funkcjonalność
- możliwość blokowania prowadnicy węża w trzech pozycjach.

Zwijadło wyposażone jest w podwójną sprężynę, która automatycznie zwija wąż oraz blokadę umożliwiającą blokowanie węża po wyciągnięciu na żądaną odległość.

Opcja: obrotowa podstawa



Producent zastrzega sobie prawo do zmiany danych i charakterystyki technicznej urządzeń bez uprzedzenia.