

KARTA KATALOGOWA

VL181615

Automatyczne zwijadło do węża seria "VL",
model z węzłem w zestawie

Vervo
POWIETRZE W PROCESACH



▪ Medium	powietrze - woda < 40°C
▪ Ciśnienie maks.	18 bar
▪ Wlot	1/2" zewn. mm
▪ Wylot	1/2" zewn. mm
▪ Ø węża	16 x 23 mm
▪ Dł. węża	15 m
▪ Waga	25 kg

Opis

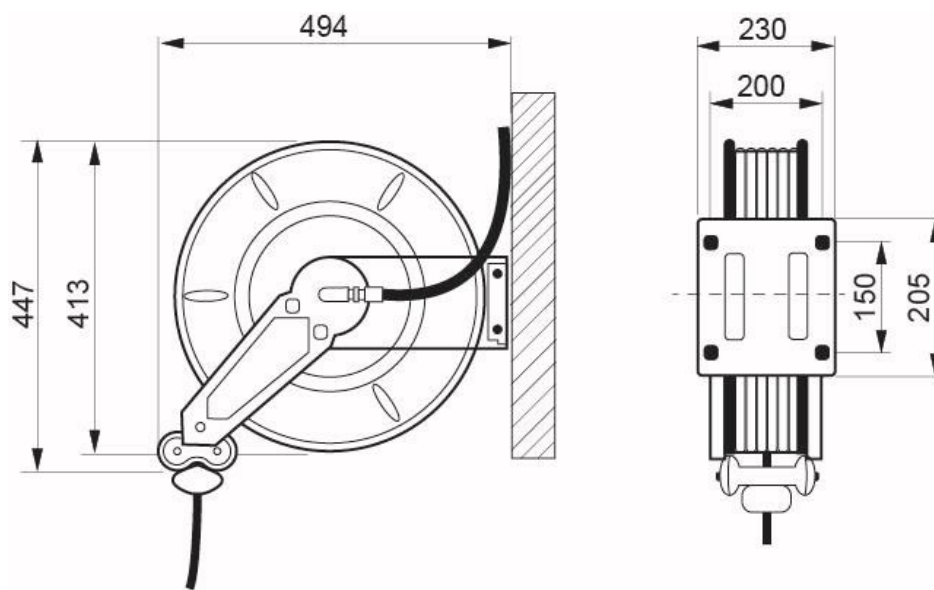
Automatyczne zwijadła węży serii VL przeznaczone są do rozprowadzania mediów o kilku wartościach temperatury i ciśnienia.

Konstrukcja zwijadła:

- wykonane jest z galwanizowanej na gorąco i odlewanej stali
- pokryte elektrostatycznym proszkiem poliestrowym odpornym na działanie promieni UV
- elementy pozostające w kontakcie z medium obróbce podwyższającej odporność na korozję
- otwarta budowa umożliwia łatwy montaż i wymianę węża oraz pozwala na kontrolę zwijania węża

Zwijadło wyposażone jest w sprężynę, która automatycznie zwija wąż oraz blokadę umożliwiającą blokowanie węża po wyciągnięciu na żądaną długość. Prowadnica węża może być zablokowana w trzech pozycjach zależnie od położenia zwijadła.

OPCJE: modele wyposażone w węże specjalne; boczne panele ochronne; elastyczny przewód podłączeniowy do instalacji; prowadnica węża z 4 rolkami; obrotowa podstawa; dodatkowe mocowanie skracające czas montażu zwijadła.



Producent zastrzega sobie prawo do zmiany danych i charakterystyki technicznej urządzeń bez uprzedzenia.