

KARTA KATALOGOWA

SCL R40MD IE3

Dwustopniowa dmuchawa bocznokanałowa z jednym wirnikiem

▪ Moc	3 kW
▪ Zasilanie	200-240,345-415/50 V/Hz
▪ Ssanie	350 mbar
▪ Sprężanie	500 mbar
▪ Wydajność	117 m ³ /h
▪ Hałas	71,3 dB(A)
▪ Waga	40 kg

Poziom hałasu mierzony z odległości 1 m, z otwartym obiegiem zgodnie z normą ISO 3744.

Oznaczenia

- Seria R
- Model 40
- Typ MD
- Wykonanie MOR
- Klasa silnika IE3

Charakterystyka techniczna

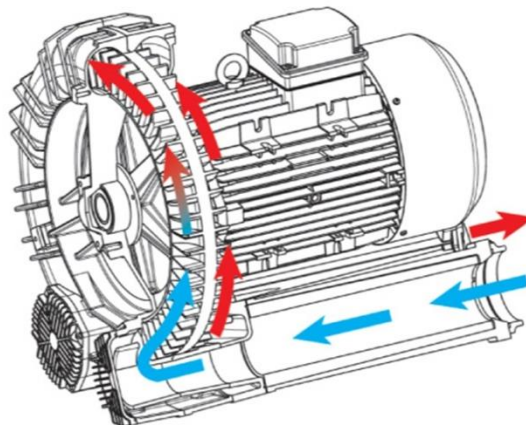
- Konstrukcja ze stopu aluminium
- Cicha praca
- Silnik TEFC, cURUs
- Wysoka wydajność / niski poziom hałasu wirnika
- Nie wymaga smarowania / niskie koszty serwisowania
- Do różnych zastosowań

Opcje

- Specjalne napięcia prądu
- Różne rodzaje wykończenia
- Uszczelnienie gazowe
- Specjalne wykonania

Akcesoria

- Filtry na wlocie oraz / lub liniowe
- Dodatkowe tłumiki na wlocie / wylocie
- Zawór bezpieczeństwa
- Mechanizm zmiany przepływu
- Opcjonalne złącza

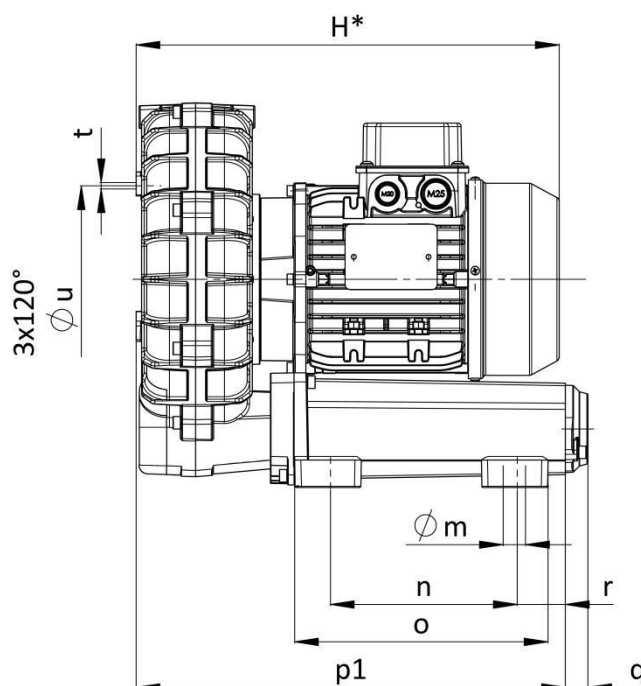
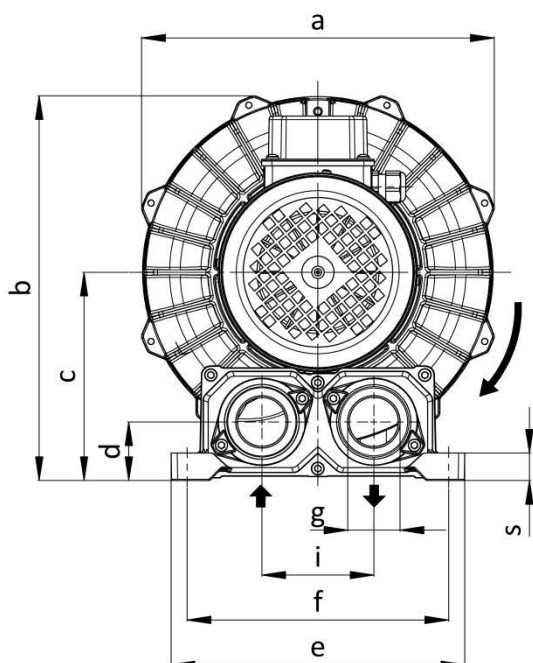


KARTA KATALOGOWA

SCL R40MD IE3

Dwustopniowa dmuchawa bocznokanałowa z jednym wirnikiem

Vervo
POWIETRZE W PROCESACH



a	b	c	d	e	f	g	H	i
350	372	197	47	235	210	G 1" 1/4	440	90
m	n	o	p1	q	r	s	t	u
10	150	200	364	18	45	22	M6	225

Wymiary w mm

Producent zastrzega sobie prawo do zmiany danych i charakterystyki technicznej urządzeń bez uprzedzenia.

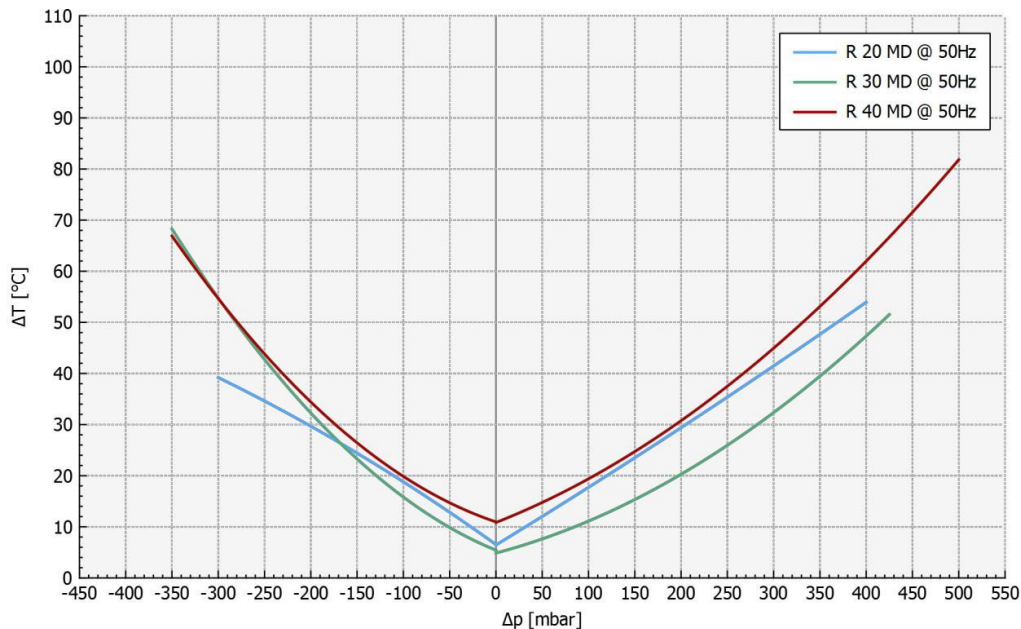
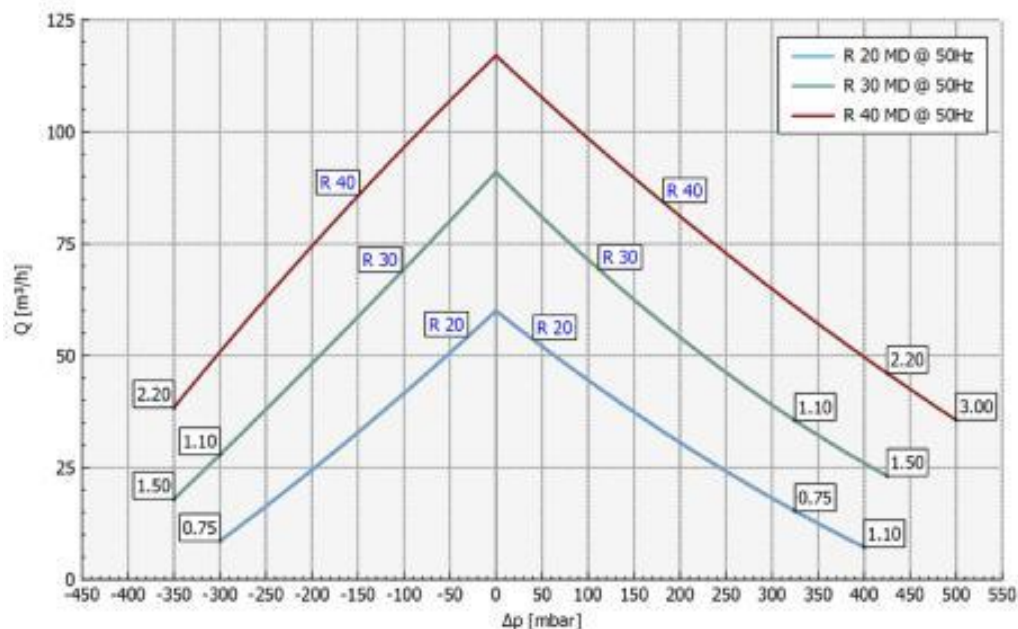
KARTA KATALOGOWA

SCL R40MD IE3

Dwustopniowa dmuchawa bocznokanałowa z jednym wirnikiem

Vervo
POWIETRZE W PROCESACH

SSANIE / SPRĘŻANIE



Tolerancja dla podanych wartości $\pm 10\%$.

Dane techniczne mogą ulec zmianie bez uprzedzenia.

Krzywe w odniesieniu do powietrza o temp. 20 °C i ciśnienia atmosferycznego 1013 mbar (abs).

Producent zastrzega sobie prawo do zmiany danych i charakterystyki technicznej urządzeń bez uprzedzenia.