

# KARTA KATALOGOWA

VGMX102515KMX

Automatyczne zwijadło do węży seria "VGMX",  
model z wężem w zestawie

**Vervo**  
POWIETRZE W PROCESACH



▪ Medium	woda < 70°C
▪ Ciśnienie maks.	10 bar
▪ Włot	G 1" wewn. mm
▪ Wylot	G 1" wewn. mm
▪ Ø węży	25 x 34 mm
▪ Dł. węży	15 m
▪ Waga	30 kg

## Opis

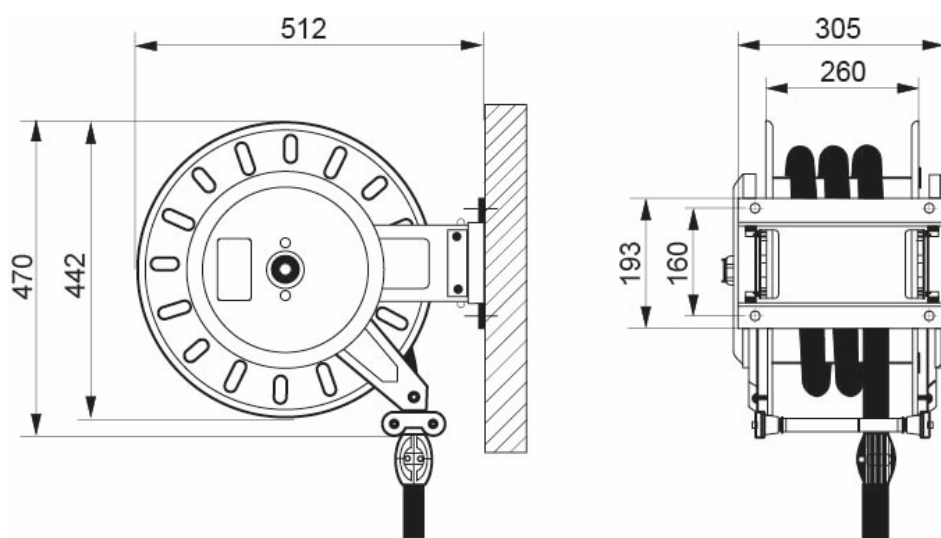
Zwijadła węży serii VGMX przeznaczone są do rozprowadzania płynów takich jak olej napędowy, roztwór mocznika (AdBlue), płyny przeciwoblodzeniowe, płyny do spryskiwaczy samochodowych, wodne roztwory detergentów i środków dezynfekcyjnych.

### Konstrukcja zwijadła:

- wykonane ze stali nierdzewnej AISI 304
- idealne do pracy w środowiskach żrących, szczególnie w przemyśle spożywczym
- otwarta konstrukcja ułatwia montaż i wymianę węży
- możliwość blokowania prowadnicy węży w trzech pozycjach
- ochronne panele boczne.

Zwijadło wyposażone jest w sprężynę, która automatycznie zwija wąż oraz blokadę umożliwiającą blokadę węży po wyciągnięciu na żądaną długość. Prowadnica węży może być zablokowana w trzech pozycjach zależnie od położenia zwijadła.

Uwaga. Nie są przeznaczone do rozprowadzania paliwa, rozpuszczalników, cieczy palnych lub wysoce żrących.



Producent zastrzega sobie prawo do zmiany danych i charakterystyki technicznej urządzeń bez uprzedzenia.