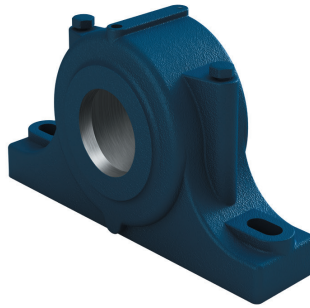


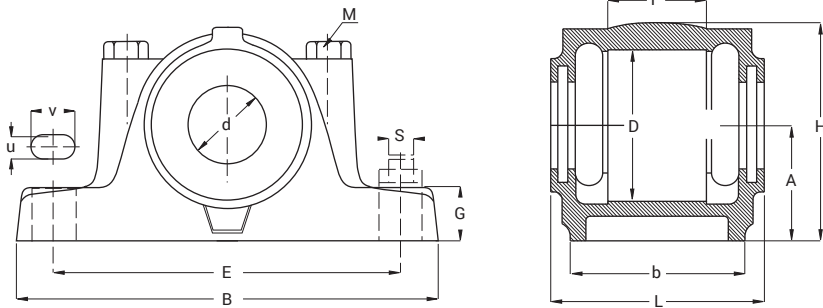


OPRAWY DZIELONE typ SN
SPLIT PILLOW BLOCK HOUSING type SN
ПОДШИПНИКОВЫЕ УЗЛЫ типа SN



typ type тип	wymiar dimensions размеры [mm]													
	d	E	L	D	b	F	G	H	u	v	A	B	M	S
SN 505	20	130	67	52	46	25	22	75	15	20	40	165	M8	M12
SN 506	25	150	77	62	52	30	22	90	15	20	50	185	M8	M12
SN 507	30	150	82	72	52	33	22	95	15	20	50	185	M10	M12
SN 508	35	170	85	80	60	33	25	110	15	20	60	205	M10	M12
SN 509	40	170	85	85	60	31	25	112	15	20	60	205	M10	M12
SN 510	45	170	90	90	60	33	25	115	15	20	60	205	M10	M12
SN 511	50	210	95	100	70	33	28	130	18	23	70	255	M12	M16
SN 512	55	210	105	110	70	38	30	135	18	23	70	255	M12	M16
SN 513	60	230	110	120	80	43	30	150	18	23	80	275	M12	M16
SN 514	62	230	115	125	80	44	30	155	18	23	80	275	M12	M16
SN 515	65	230	115	130	80	41	30	155	18	23	80	280	M12	M16
SN 516	70	260	120	140	90	43	32	175	22	27	95	315	M16	M20
SN 517	75	260	125	150	90	46	32	185	22	27	95	320	M16	M20
SN 518	80	290	145	160	100	62,4	35	195	22	27	100	345	M16	M20
SN 519	85	290	140	170	100	53	35	210	22	28	112	345	M16	M20
SN 520	90	320	160	180	110	70,3	40	218	26	32	112	380	M20	M24

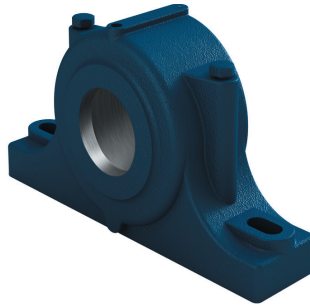
W zestawie oprawa, uszczelnienie i pierścienie.
Included: unit, seal, location rings.
Корпус, уплотнение и кольца в комплекте.



łożysko bearing подшипник		tuleja bushing втулка	pierścień ustalający locating ring стопорное кольцо	
kulkowe wahlwe self-aligning ball bearings радиальные шариковые	barykowe spherical роликосферические		FRB	szt. pcs шт.
1205 K	-	H 205	52x5	2
2205 K	22205 K	H 305	52x7	1
1206 K	-	H 206	62x7	2
2206 K	22206 K	H 306	62x10	1
1207 K	-	H 207	72x8	2
2207 K	22207 K	H 307	72x10	1
1208 K	-	H 208	80x7,5	2
2208 K	22208 K	H 308	80x10	1
1209 K	-	H 209	85x6	2
2209 K	22209 K	H 309	85x8	1
1210 K	-	H 210	90x6,5	2
2210 K	22210 K	H 310	90x10	1
1211 K	-	H 211	100x6	2
2211 K	22211 K	H 311	100x8	1
1212 K	-	H 212	110x8	2
2212 K	22212 K	H 312	110x10	1
1213 K	-	H 213	120x10	2
2213 K	22213 K	H 313	120x12	1
1214 K	-	H 214	125x10	2
2214 K	22214 K	H 314	125x13	1
1215 K	-	H 215	130x8	2
2215 K	22215 K	H 315	130x10	1
1216 K	-	H 216	140x8,5	2
2216 K	22216 K	H 316	140x10	1
1217 K	-	H 217	150x9	2
2217 K	22217 K	H 317	150x10	1
1218 K	-	H 218	160x16,2	2
2218 K	22218 K	H 318	160x11,2	2
-	23218 K	H 2318	160x10	1
1219 K	-	H 219	170x10,5	2
2219 K	22219 K	H 319	170x10	1
1220 K	-	H 220	180x18	2
2220 K	22220 K	H 320	180x12,1	2
-	23220 K	H 2320	180x10	1

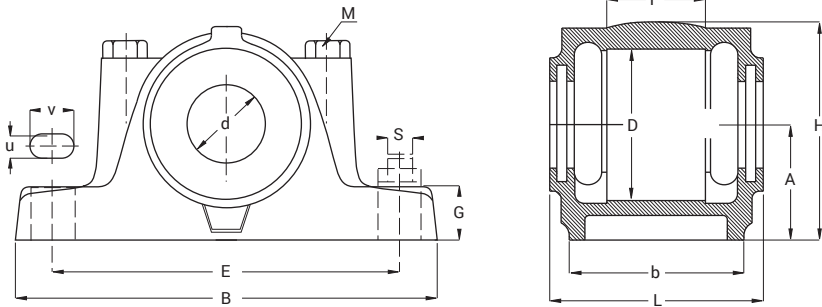


OPRAWY DZIELONE typ SN
SPLIT PILLOW BLOCK HOUSING type SN
ПОДШИПНИКОВЫЕ УЗЛЫ типа SN



typ type тип	wymiar dimensions размеры [mm]													
	d	E	L	D	b	F	G	H	u	v	A	B	M	S
SN 522	100	350	175	200	120	80	45	240	26	32	125	410	M20	M24
SN 524	110	350	185	215	120	86	45	270	26	34	140	410	M20	M24
SN 526	115	380	190	230	130	90	50	290	28	35	150	445	M24	M24
SN 528	125	420	205	250	150	98	50	305	34	44	150	500	M24	M30
SN 530	135	450	220	270	160	106	60	325	34	42	160	530	M24	M30
SN 532	140	470	235	290	160	114	60	345	32	44	170	550	M24	M30

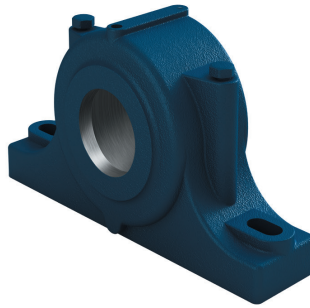
W zestawie oprawa, uszczelnienie i pierścienie.
Included: unit, seal, location rings.
Корпус, уплотнение и кольца в комплекте.



łożysko bearing подшипник		tuleja bushing втулка	pierścień ustalający locating ring стопорное кольцо	
kulkowe wahlwe self-aligning ball bearings радиальные шариковые	baryłkowe spherical роликосферические		FRB	szt. pcs шт.
1222 K	-	H 222	200x21	2
2222 K	22222 K	H 322	200x13,5	2
-	23222 K	H 2322	200x10	1
-	22224 K	H 3124	215x14	2
-	23224 K	H 2324	215x10	1
-	22226 K	H 3126	230x13	2
-	23226 K	H 2326	230x10	1
-	22228 K	H 3128	250x15	2
-	23228 K	H 2328	250x10	1
-	22230 K	H 3130	270x16,5	2
-	23230 K	H 2330	270x10	1
-	22232 K	H 3132	290x17	2
-	23232 K	H 2332	290x10	1



OPRAWY DZIELONE typ SN
SPLIT PILLOW BLOCK HOUSING type SN
ПОДШИПНИКОВЫЕ УЗЛЫ типа SN

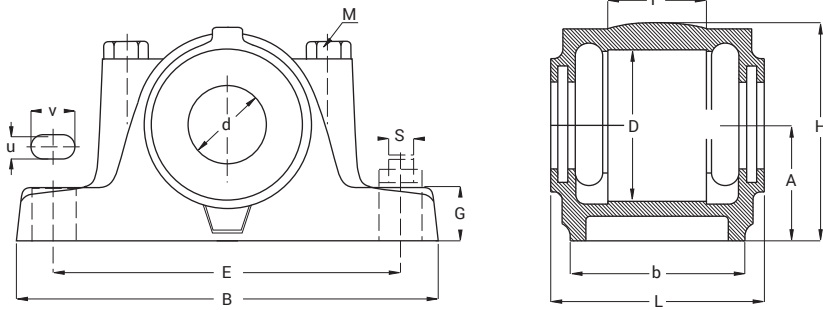


typ type тип	wymiar dimensions размеры [mm]													
	d	E	L	D	b	F	G	H	u	v	A	B	M	S
SN 605	20	150	80	62	52	34	22	90	16	20	50	185	M8	M12
SN 606	25	150	82	72	52	37	22	95	16	20	50	185	M10	M12
SN 607	30	170	90	80	60	41	25	110	16	20	60	205	M10	M12
SN 608	35	170	95	90	60	43	25	115	15	24	60	205	M10	M12
SN 609	40	210	105	100	70	46	28	130	19	25	70	255	M12	M16
SN 610	45	210	115	110	70	50	30	135	18	23	70	255	M12	M16
SN 611	50	230	120	120	80	53	30	150	20	28	80	275	M12	M16
SN 612	55	230	125	130	80	56	30	155	20	28	80	280	M12	M16
SN 613	60	260	130	140	90	58	32	175	22	30	95	315	M16	M20
SN 615	65	290	140	160	100	65	35	195	23	28	100	345	M16	M20
SN 616	70	290	145	170	100	68	35	212	23	30	112	345	M16	M20
SN 617	75	320	155	180	110	70	40	218	26	35	112	380	M20	M24
SN 618	80	320	160	190	110	74	33	230	27	38	112	400	M20	M24
SN 619	85	350	170	200	120	77	36	245	28	36	125	420	M20	M24
SN 620	90	350	175	215	120	83	38	280	27	33	140	420	M20	M24

W zestawie oprawa, uszczelnienie i pierścienie.

Included: unit, seal, location rings.

Корпус, уплотнение и кольца в комплекте.



łożysko bearing подшипник		tuleja bushing втулка	pierścień ustalający locating ring стопорное кольцо	
kulkowe wahlwe self-aligning ball bearings радиальные шариковые	baryłkowe spherical роликосферические		FRB	szt. pcs шт.
1305 K	-	H 305	62x8,5	2
2305 K	-	H 2305	62x10	1
1306 K	-	H 306	72x9	2
2306 K	-	H 2306	72x10	1
1307 K	-	H 307	80x10	2
2307 K	-	H 2307	80x10	1
1308 K	21308 K	H 308	90x10	2
2308 K	22308 K	H 2308	90x10	1
1309 K	21309 K	H 309	100x10,5	2
2309 K	22309 K	H 2309	100x10	1
1310 K	21310 K	H 310	110x11,5	2
2310 K	22310 K	H 2310	110x10	1
1311 K	21311 K	H 311	120x12	2
2311 K	22311 K	H 2311	120x10	1
1312 K	21312 K	H 312	130x12,5	2
2312 K	22312 K	H 2312	130x10	1
1313 K	21313 K	H 313	140x12,5	2
2313 K	22313 K	H 2313	140x10	1
1315 K	21315 K	H 315	160x14	2
2315 K	22315 K	H 2315	160x10	1
1316 K	21316 K	H 316	170x14,5	2
2316 K	22316 K	H 2316	170x10	1
1317 K	21317 K	H 317	180x14,5	2
2317 K	22317 K	H 2317	180x10	1
1318 K	21318 K	H 318	190x15,5	2
2318 K	22318 K	H 2318	190x10	1
1319 K	-	H 319	200x16	2
2319 K	22319 K	H 2319	200x10	1
1320 K	-	H 320	215x18	2
2320 K	22320 K	H 2320	215x10	1



OPRAWY ŁOŻYSKOWE DZIELONE typ SNH
SPLIT PILLOW BLOCK HOUSING type SNH
ПОДШИПНИКОВЫЕ УЗЛЫ типа SNH

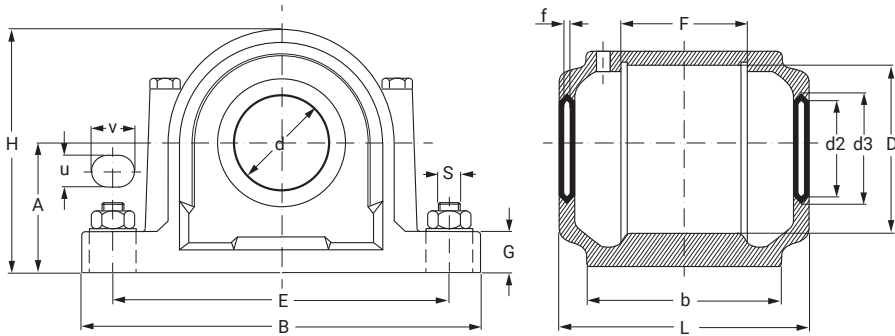


typ type тип	wymiary dimensions размеры [mm]															
	d	L	D	d2	d3	S	f	F	G	H	u	v	A	B	b	E
SNH 505 TG	20	67	52	31,5	39,5	M10	5	25	19	72	13	20	40	165	46	130
SNH 506 TG	25	77	62	36,5	44,5	M10	5	32	22	87	13	22	50	185	52	150
SNH 507 TG	30	82	72	46,5	54,5	M10	5	34	22	92	13	20	50	185	52	150
SNH 508 TG	35	85	80	51,5	59,5	M12	5	39	25	106	15	20	60	205	60	170
SNH 509 TG	40	85	85	56,5	64,5	M12	5	30	25	108	15	20	60	205	60	170
SNH 510 TG	45	90	90	62	70,5	M12	5	41	25	112	15	20	60	205	60	170
SNH 511 TG	50	95	100	67	75,5	M16	5	44	28	126	18	23	70	255	70	210
SNH 512 TG	55	105	110	72	80,5	M16	5	48	30	132	18	23	70	255	70	210
SNH 513 TG	60	110	120	77	85,5	M16	5	51	30	147	18	24	80	275	80	230
SNH 515 TG	65	115	130	87	95,5	M16	5	56	30	153	18	26	80	280	80	230
SNH 516 TG	70	120	140	92,5	101	M20	5	58	32	174	22	29	95	315	90	260
SNH 517 TG	75	125	150	97,5	106	M20	5	61	32	180	22	30	95	320	90	260
SNH 518 TG	80	140	160	105	111	M20	5	65	35	190	22	27	100	345	100	290
SNH 519 TG	85	145	170	131	141	M20	6	68	35	208,5	22	27	112	345	100	290
SNH 520 TG	90	160	180	137,5	147,5	M24	6	70	40	214,5	26	32	112	380	110	320

W zestawie oprawa, uszczelnienie i pierścienie.

Included: unit, seal, location rings.

Корпус, уплотнение и кольца в комплекте.



łożysko bearing подшипник		tuleja bushing втулка	pierścień ustalający locating ring стопорное кольцо	
kulkowe wahlwe self-aligning ball bearings радиальные шариковые	barykowe spherical роликоферические		FRB	szt. pcs шт.
1205 K	-	H 205	52x5	2
2205 K	22205 K	H 305	52x7	1
1206 K	-	H 206	62x8	2
2206 K	22206 K	H 306	62x6	2
1207 K	-	H 207	72x8,5	2
2207 K	22207 K	H 307	72x11	1
1208 K	-	H 208	80x10,5	2
2208 K	22208 K	H 308	80x8	1
1209 K	-	H 209	85x5,5	2
2209 K	22209 K	H 309	85x7	1
1210 K	-	H 210	90x10,5	2
2210 K	22210 K	H 310	90x9	2
1211 K	-	H 211	100x11,5	2
2211 K	22211 K	H 311	100x9,5	2
1212 K	-	H 212	110x13	2
2212 K	22212 K	H 312	110x10	2
1213 K	-	H 213	120x14	2
2213 K	22213 K	H 313	120x10	2
1215 K	-	H 215	130x15,5	2
2215 K	22215 K	H 315	130x12,5	2
1216 K	-	H 216	140x16	2
2216 K	22216 K	H 316	140x12,5	2
1217 K	-	H 217	150x16,5	2
2217 K	22217 K	H 317	150x12,5	2
1218 K	-	H 218	160x17,5	2
2218 K	22218 K	H 318	160x12,5	2
-	23218 K	H 2318	160x12,5	1
1219 K	-	H 219	170x18	2
2219 K	22219 K	H 319	170x12,5	1
1220 K	-	H 220	180x18	2
2220 K	22220 K	H 320	180x12	2
-	23220 K	H 2320	180x9,7	1

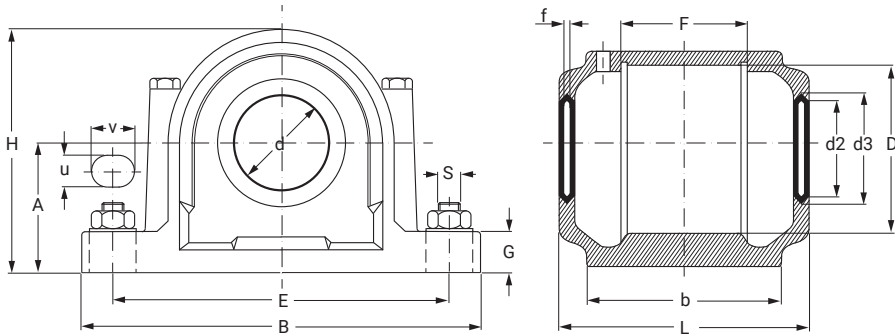


OPRAWY ŁOŻYSKOWE DZIELONE typ SNH
SPLIT PILLOW BLOCK HOUSING type SNH
ПОДШИПНИКОВЫЕ УЗЛЫ типа SNH



typ type тип	wymary dimensions размеры [mm]															
	d	L	D	d2	d3	S	f	F	G	H	u	v	A	B	b	E
SNH 522 TG	100	175	200	147,5	157,5	M24	6	80	45	238,5	26	32	125	410	120	350
SNH 524 TG	110	185	215	157,5	167,5	M24	6	86	45	271	26	32	140	410	120	350
SNH 526 TG	115	190	230	167,5	177,5	M24	6	90	50	290	28	35	150	445	130	380
SNH 528 TG	125	205	250	177,5	187,5	M30	6	98	50	302	35	42	150	500	150	420

W zestawie oprawa, uszczelnienie i pierścienie.
Included: unit, seal, location rings.
Корпус, уплотнение и кольца в комплекте.



łożysko bearing подшипник		tuleja bushing втулка	pierścień ustalający locating ring стопорное кольцо	
kulkowe wahlwe self-aligning ball bearings радиальные шариковые	barykowe spherical роликосферические		FRB	szt. pcs шт.
1222 K	-	H 222	200x21	2
2222 K	22222 K	H 322	200x13,5	2
-	23222 K	H 2322	200x10,2	1
1224 K	-	H 124	215x22	2
-	22224 K	H 3124	215x14	2
-	23224 K	H 2324	215x10	1
-	22226 K	H 3126	230x13	2
-	23226 K	H 2326	230x10	1
-	22228 K	H 3128	250x15	2
-	23228 K	H 2328	250x10	1

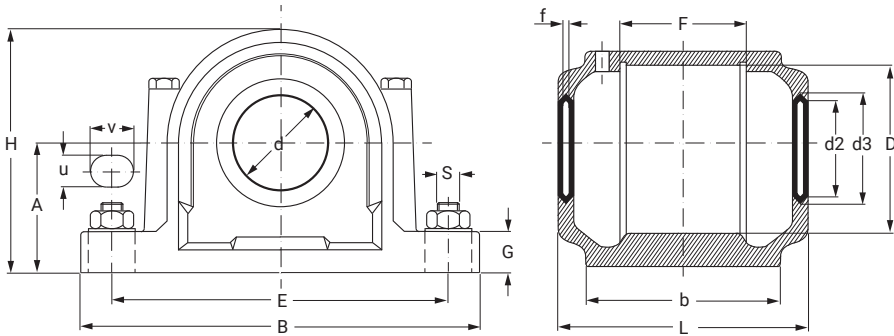


OPRAWY ŁOŻYSKOWE DZIELONE typ SNH
SPLIT PILLOW BLOCK HOUSING type SNH
ПОДШИПНИКОВЫЕ УЗЛЫ типа SNH



typ type тип	wymiar dimensions размеры [mm]															
	d	L	D	d2	d3	S	f	F	G	H	u	v	A	B	b	E
SNH 605 TG	20	77	62	36,5	44,5	M10	5	32	22	87	13	22	50	185	52	150
SNH 606 TG	25	82	72	46,5	54,5	M10	5	34	22	92	13	20	50	185	52	150
SNH 607 TG	30	85	80	51,5	59,5	M12	5	39	25	106	15	20	60	205	60	170
SNH 608 TG	35	90	90	62	70,5	M12	5	41	25	112	15	20	60	205	60	170
SNH 609 TG	40	95	100	67	75,5	M16	5	44	28	126	18	23	70	255	70	210
SNH 610 TG	45	105	110	72	80,5	M16	5	48	30	132	18	23	70	255	70	210
SNH 611 TG	50	110	120	77	85,5	M16	5	51	30	147	18	24	80	275	80	230
SNH 612 TG	55	115	130	87	95,5	M16	5	56	30	153	18	26	80	280	80	230
SNH 613 TG	60	120	140	92,5	101	M20	5	58	32	174	22	29	95	315	90	260
SNH 615 TG	65	140	160	105	111	M20	5	65	35	190	22	27	100	345	100	290
SNH 616 TG	70	145	170	131	141	M20	6	68	35	208,5	22	27	112	345	100	290
SNH 617 TG	75	160	180	137,5	147,5	M24	6	70	40	214,5	26	32	112	380	110	320
SNH 619 TG	85	175	200	147,5	157,5	M24	6	80	45	238,5	26	32	125	410	120	350
SNH 620 TG	90	185	215	157,5	167,5	M24	6	86	45	271	26	32	140	410	120	350

W zestawie oprawa, uszczelnienie i pierścienie.
Included: unit, seal, location rings.
Корпус, уплотнение и кольца в комплекте.



łożysko bearing подшипник		tuleja bushing втулка	pierścień ustalający locating ring стопорное кольцо	
kulkowe wahlwe self-aligning ball bearings радиальные шариковые	baryłkowe spherical роликосферические		FRB	szt. pcs шт.
1305 K	-	H 305	62x7,5	2
2305 K	-	H 2305	62x8	1
1306 K	-	H 306	72x7,5	2
2306 K	-	H 2306	72x7	1
1307 K	-	H 307	80x9	2
2307 K	-	H 2307	80x8	1
1308 K	21308 K	H 308	90x9	2
2308 K	22308 K	H 2308	90x8	1
1309 K	21309 K	H 309	100x9,5	2
2309 K	22309 K	H 2309	100x8	1
1310 K	21310 K	H 310	110x10,5	2
2310 K	22310 K	H 2310	110x8	1
1311 K	21311 K	H 311	120x11	2
2311 K	22311 K	H 2311	120x8	1
1312 K	21312 K	H 312	130x12,5	2
2312 K	22312 K	H 2312	130x10	1
1313 K	21313 K	H 313	140x12,5	2
2313 K	22313 K	H 2313	140x10	1
1315 K	21315 K	H 315	160x14	2
2315 K	22315 K	H 2315	160x10	1
1316 K	21316 K	H 316	170x14,5	2
2316 K	22316 K	H 2316	170x10	1
1317 K	21317 K	H 317	180x14,5	2
2317 K	22317 K	H 2317	180x10	1
1319 K	21319 K	H 319	200x17,5	2
2319 K	22319 K	H 2319	200x13	1
1320 K	21320 K	H 320	215x19,5	2
2320 K	22320 K	H 2320	215x13	1