

# KARTA KATALOGOWA

## SCL K12MS IE3

Jednostopniowa dmuchawa bocznokanałowa z jednym wirnikiem

▪ Moc	18,5	kW
▪ Zasilanie	345 – 415,600-720/50	V/Hz
▪ Szybkość	2940	obr/min
▪ Ssanie	-	mbar
▪ Sprężanie	400	mbar
▪ Wydajność	1022	m <sup>3</sup> /h
▪ Hałas	81	dB(A)
▪ Waga	140	kg
▪ Wysokość	640	mm

Poziom hałasu mierzony z odległości 1 m, z otwartym obiegiem zgodnie z normą ISO 3744.

### Oznaczenia

- Seria K
- Model 12
- Typ MS
- Wykonanie MOR
- Klasa silnika IE3

### Charakterystyka techniczna

- Konstrukcja ze stopu aluminium
- Cicha praca
- Bezobsługowe

### Silnik elektryczny

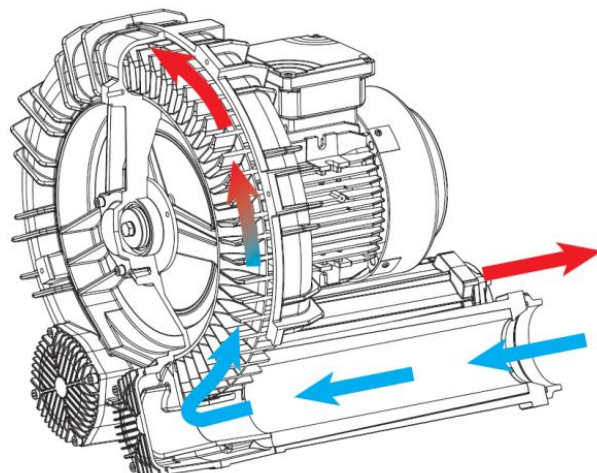
- Silnik z ochroną IP 55
- Klasa izolacji F, nadaje się do pracy z falownikami
- Ochrona termiczna PTO w standardzie

### Opcje

- Specjalne napięcia prądu (IEC3 60038)
- Obróbka powierzchni
- Wersja o zwiększonej szczelności

### Instalacja

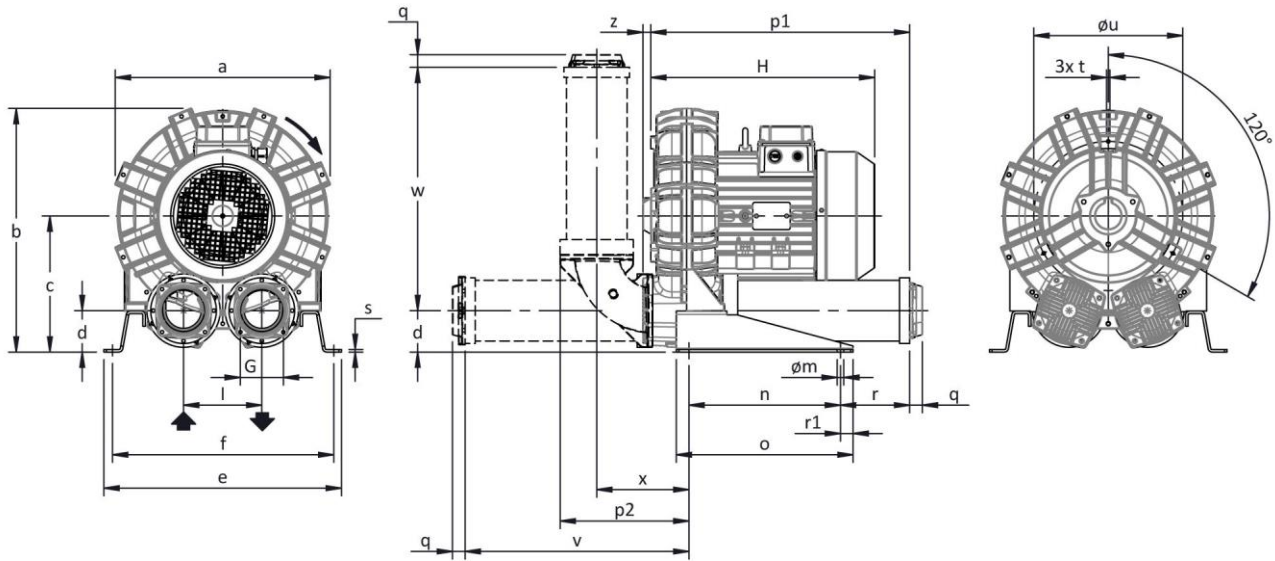
- W celu prawidłowej pracy urządzenia należy zastosować FILTR ssący i ZAWÓR bezpieczeństwa próżni/ciśnienia.
- Inne akcesoria dostępne na życzenie.
- Dopuszczalna temperatura otoczenia na ssaniu od -15 °C to +40 °C.
- Przed zainstalowaniem urządzenia proszę dokładnie przeczytać instrukcję obsługi



# KARTA KATALOGOWA

## SCL K12MS IE3

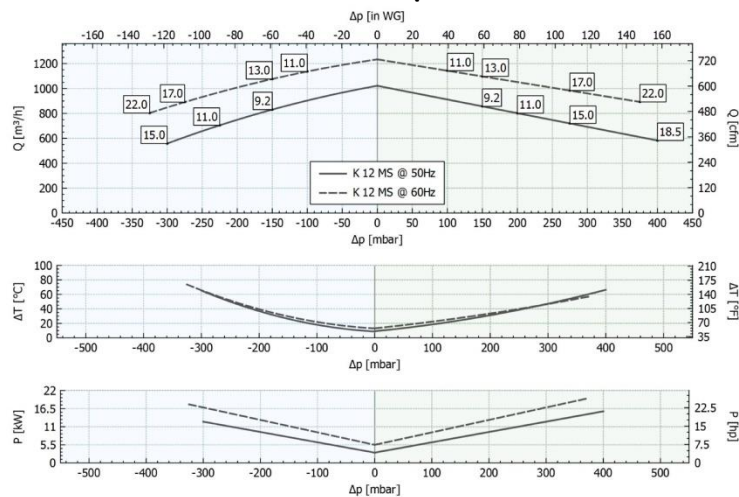
Jednostopniowa dmuchawa bocznokanałowa z jednym wirnikiem



a	b	c	d	d1	e	f	G	l
548	606	332	91	-	540	508	G4"	200
l1	l2	m	n	o	p1	p2	q	r
-	-	13	300	350	599	305	25	204
r1	s	t	u	v	w	x	y	z
25	5	M8	390	510	556	220	-	13

Wymiary w mm

### SSANIE / SPRĘŻANIE



Tolerancja dla podanych wartości ± 10%.

Dane techniczne mogą ulec zmianie bez uprzedzenia.

Krzywe w odniesieniu do powietrza o temp. 20 °C i ciśnienia atmosferycznego 1013 mbar (abs).

Producent zastrzega sobie prawo do zmiany danych i charakterystyki technicznej urządzeń bez uprzedzenia.