

KARTA KATALOGOWA

V180810

Automatyczne zwijadło do węża seria "V", model z wężem w zestawie

Vervo
POWIETRZE W PROCESACH



| | |
|-------------------|-------------------------|
| ▪ Medium | powietrze - woda < 40°C |
| ▪ Ciśnienie maks. | 18 bar |
| ▪ Włot | 3/8" wewn. mm |
| ▪ Wylot | 3/8" zewn. mm |
| ▪ Ø węża | 8 x 14 mm |
| ▪ Dł. węża | 10 m |
| ▪ Waga | 20 kg |

Opis

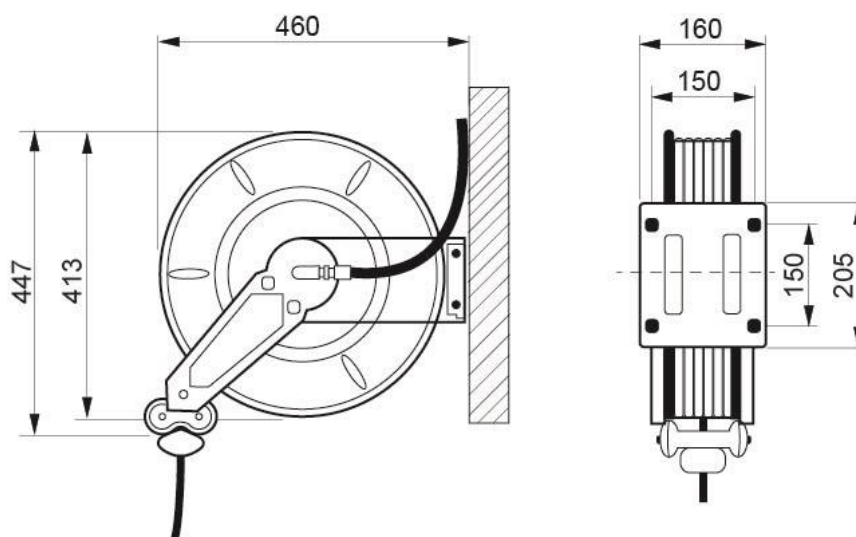
Automatyczne zwijadła węży serii V przeznaczone są do rozprowadzania mediów o kilku wartościach temperatury i ciśnienia.

Konstrukcja zwijadła:

- wykonane jest z galwanizowanej na gorąco i odlewanej stali
- pokryte elektrostatycznym proszkiem poliestrowym odpornym na działanie promieni UV
- elementy pozostające w kontakcie z medium obróbce podwyższającej odporność na korozję
- otwarta budowa umożliwia łatwy montaż i wymianę węża oraz pozwala na kontrolę zwijania węża

Zwijadło wyposażone jest w sprężynę, która automatycznie zwija wąż oraz blokadę umożliwiającą blokowanie węża po wyciągnięciu na żądaną długość. Prowadnica węża może być zablokowana w trzech pozycjach zależnie od położenia zwijadła.

OPCJE: modele wyposażone w węże specjalne; boczne panele ochronne; elastyczny przewód podłączeniowy do instalacji; prowadnica węża z 4 rolkami; obrotowa podstawa; dodatkowe mocowanie skracające czas montażu zwijadła.



Producent zastrzega sobie prawo do zmiany danych i charakterystyki technicznej urządzeń bez uprzedzenia.