

KARTA KATALOGOWA

Pistolet odmuchowy
VRSFG02 (model bez dyszy)



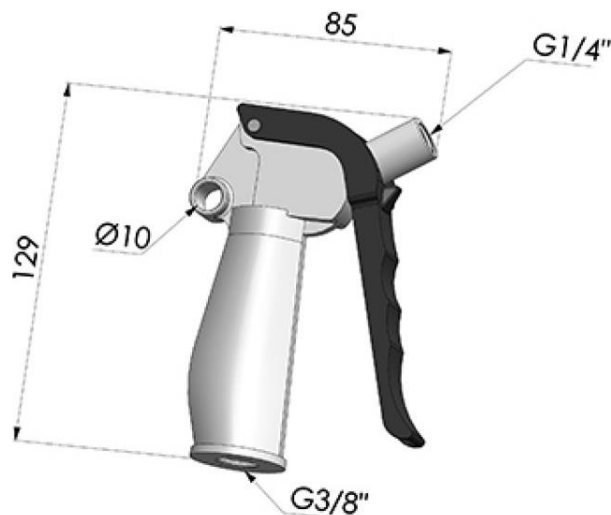
▪ Ciężnienie robocze	7 bar
▪ Materiał	Mosiądz niklowany, plastik
▪ Złącze	G1/4" + G 3/8"

Opis

Pistolety odmuchowe serii VRSFG02 charakteryzują się możliwością wydajnej pracy podczas odmuchu. Sprzęt zapewnia cichą oraz bezpieczną pracę, jednocześnie będąc energooszczędny dzięki zmniejszeniu zużycia sprężonego powietrza potrzebnego na odmuchiwanie. Obudowa pistoletów serii VRSFG02 są wykonane z wysokiej jakości mosiądzu, który jest dodatkowo niklowany. Wpływa to na jego wytrzymałość. Ergonomiczny kształt, który umożliwia odpowiednie dopasowanie do ręki sprawia, że praca z pistoletem odmuchowym jest bardzo wygodna.

Pistolety serii VRSFG02 dedykowane są do odmuchu drobnych elementów (m. in. pyłów oraz odłamków) z urządzeń przemysłowych, do czyszczenia powierzchni z sypkich odpadów, jak i do chłodzenia powierzchni np. przed malowaniem. Urządzenie dostępne jest w wersjach z dołączoną dedykowaną dyszą odmuchową (modele VRBS oraz VRBJP).

Schemat budowy pistoletu odmuchowego serii VRSFG02



Vervo Sp. z o.o.

ul. Duńska 1, 91-204 Łódź
tel.: +48 42 252 55 55
vervo@vervo.pl
www.vervo.pl

NIP: 732 18 12 834
KRS nr 0000156867 Sąd Rejonowy dla Łodzi Śródmieście w Łodzi
Kapitał zakładowy: 200 000 PLN
BDO: 000006139