

KARTA KATALOGOWA

SCL K08RMD IE3

Dwustopniowa dmuchawa bocznokanałowa z jednym wirnikiem

| | | |
|-------------|--------------------|-------------------|
| ▪ Moc | 7,5 | kW |
| ▪ Zasilanie | 345-415,415-600/50 | V/Hz |
| ▪ Szybkość | 2940 | obr/min |
| ▪ Ssanie | - | mbar |
| ▪ Sprężanie | 650 | mbar |
| ▪ Wydajność | 236 | m ³ /h |
| ▪ Hałas | 73,4 | dB(A) |
| ▪ Waga | 75 | kg |
| ▪ Wysokość | 445 | mm |

Poziom hałasu mierzony z odległości 1 m, z otwartym obiegiem zgodnie z normą ISO 3744.

Oznaczenia

- Seria K
- Model 08
- Typ TD
- Wykonanie MOR
- Klasa silnika IE3

Charakterystyka techniczna

- Konstrukcja ze stopu aluminium
- Cicha praca
- Bezobsługowe

Silnik elektryczny

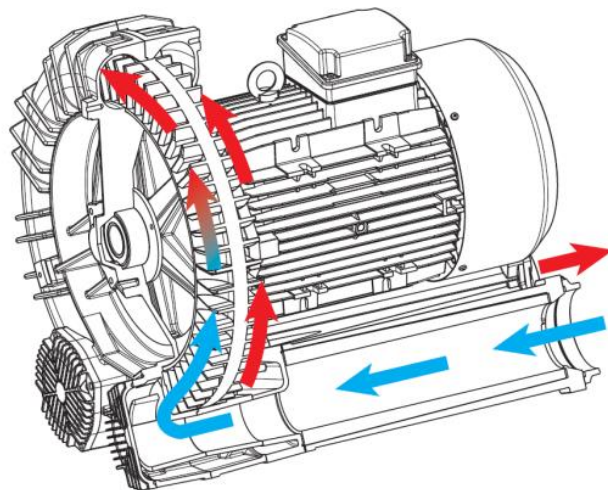
- Silnik z ochroną IP 55
- Klasa izolacji F, nadaje się do pracy z falownikami
- Ochrona termiczna PTO w standardzie

Opcje

- Specjalne napięcia prądu (IEC3 60038)
- Obróbka powierzchni
- Wersja o zwiększonej szczelności

Instalacja

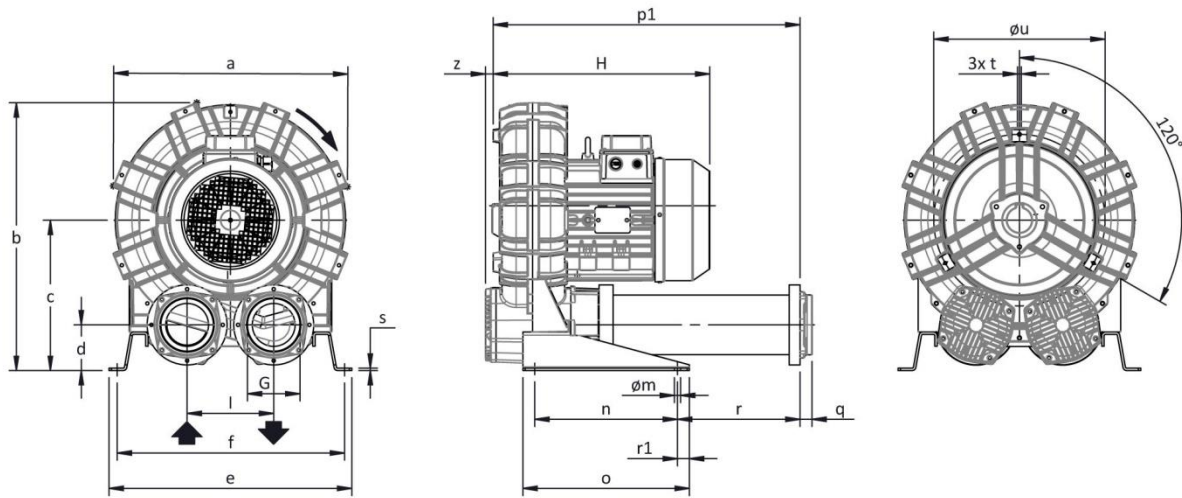
- W celu prawidłowej pracy urządzenia należy zastosować FILTR ssący i ZAWÓR bezpieczeństwa próżni/ciśnienia.
- Inne akcesoria dostępne na życzenie.
- Dopuszczalna temperatura otoczenia na ssaniu od -15 °C to +40 °C.
- Przed zainstalowaniem urządzenia proszę dokładnie przeczytać instrukcję obsługi.



KARTA KATALOGOWA

SCL K08RMD IE3

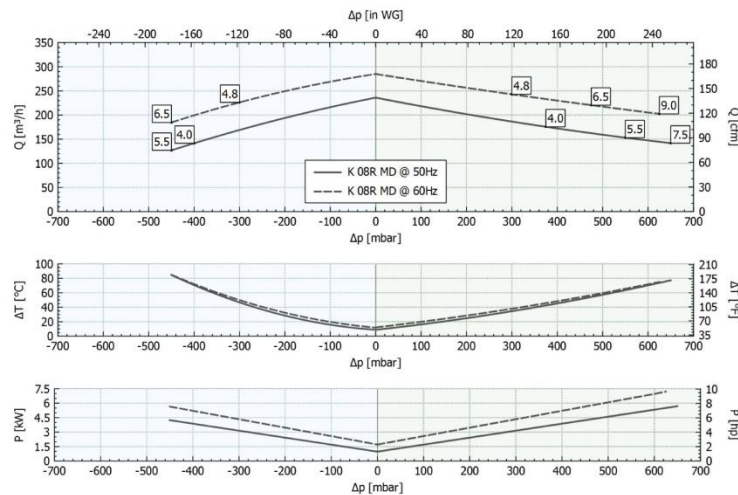
Dwustopniowa dmuchawa bocznokanałowa z jednym wirnikiem



| | | | | | | | | |
|-----|-----|-----|-----|-----|-----|-----|-----|-----|
| a | b | c | d | d1 | e | f | G | l |
| 457 | 498 | 269 | 82 | - | 480 | 448 | G2" | 155 |
| l1 | l2 | m | n | o | p1 | p2 | Q | r |
| - | - | 13 | 300 | 350 | 418 | - | 18 | 43 |
| r1 | s | t | u | v | w | x | Y | Z |
| 25 | 5 | M8 | 310 | - | - | - | - | 16 |

Wymiary w mm

SSANIE / SPRĘŻANIE



Tolerancja dla podanych wartości $\pm 10\%$.
Dane techniczne mogą ulec zmianie bez uprzedzenia.
Krzywe w odniesieniu do powietrza o temp. 20 °C i ciśnienia atmosferycznego 1013 mbar (abs).