

KARTA KATALOGOWA

Pistolet odmuchowy serii VRSFG02
z dyszą klinową VRBJP1602

VERVO



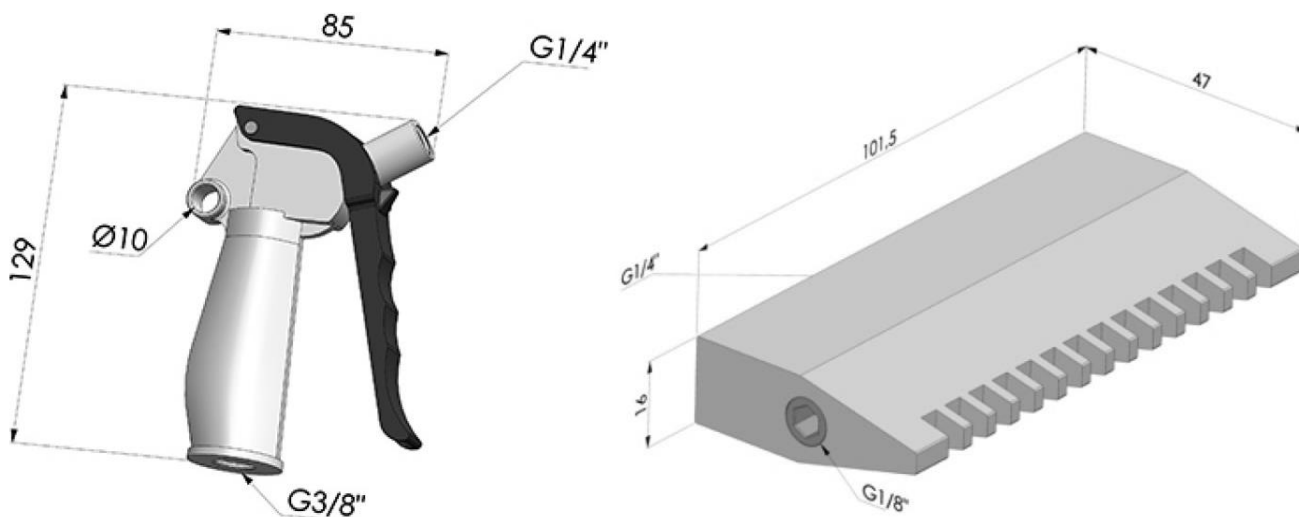
▪ Ciężnienie robocze	7 bar
▪ Dysza odmuchowa	VRBJP1602
▪ Materiał pistoletu	Mosiądz niklowany, plastik
▪ Materiał dyszy	Aluminium
▪ Złącze	G 3/8", G 1/4"

Opis

Pistolety odmuchowe serii VRSFG02 charakteryzują się możliwością wydajnej pracy podczas odmuchu. Sprzęt zapewnia cichą oraz bezpieczną pracę, jednocześnie będąc energooszczędny dzięki zmniejszeniu zużycia sprężonego powietrza potrzebnego na odmuch. Obudowa pistoletów serii VRSFG02 są wykonane z wysokiej jakości mosiądzu, który jest dodatkowo niklowany. Wpływa to na jego wytrzymałość. Ergonomiczny kształt, który umożliwia odpowiednie dopasowanie do ręki sprawia, że praca z pistoletem odmuchowym jest bardzo wygodna.

Pistolety serii VRSFG02 dedykowane są do odmuchu drobnych elementów (m. in. pyłów oraz odłamków) z urządzeń przemysłowych, do czyszczenia powierzchni z sypkich odpadów, jak i do chłodzenia powierzchni np. przed malowaniem. Urządzenie dostępne jest w wersjach z dołączoną dedykowaną dyszą odmuchową (modele VRBS oraz VRBJP).

Schemat budowy pistoletu odmuchowego serii SF G i dyszy klinowej BJP 16



Vervo Sp. z o.o.

ul. Duńska 1, 91-204 Łódź
tel.: + 48 42 252 55 55
vervo@vervo.pl
www.vervo.pl

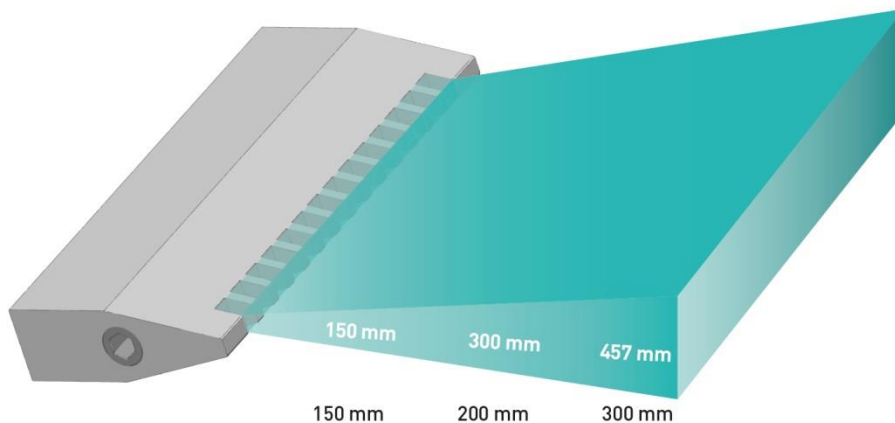
NIP: 732 18 12 834
KRS nr 0000156867 Sąd Rejonowy dla Łodzi Śródmieścia w Łodzi
Kapitał zakładowy: 200 000 PLN
BDO: 000006139

KARTA KATALOGOWA

Pistolet odmuchowy serii VRSFG02
z dyszą klinową VRBJP1602



Schemat przepływu strumienia powietrza przez dyszę VRBJP1602



Producent zastrzega sobie prawo do zmiany danych i charakterystyki technicznej urządzeń bez uprzedzenia.

Vervo Sp. z o.o.

ul. Duńska 1, 91-204 Łódź
tel.: + 48 42 252 55 55
vervo@vervo.pl
www.vervo.pl

NIP: 732 18 12 834
KRS nr 0000156867 Sąd Rejonowy dla Łodzi Śródmieścia w Łodzi
Kapitał zakładowy: 200 000 PLN
BDO: 000006139