



▪ Ciężnienie robocze	5,5 bar
▪ Pojemność odmuchu dla ciśnienia roboczego	9919 l/min
▪ Zużycie powietrza dla ciśnienia roboczego	392 l/min
▪ Wzmocnienie strumienia powietrza	25:1
▪ Poziom hałasu	79 dB(A)
▪ Złącze	G1/4"
▪ Długość	32 mm
▪ Waga	20 g
▪ Materiał	Aluminium

Opis

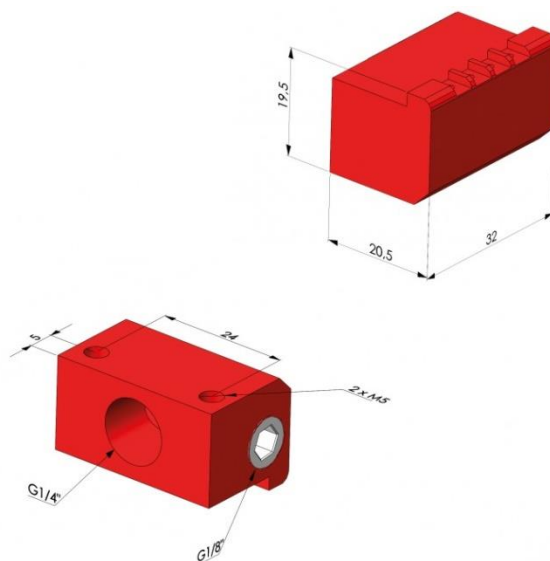
Dysze kątowe serii BJP 90 są przeznaczone dla użytkowników, którym zależy na wysokiej precyzji nadmuchu miejsc trudnodostępnych. Kształt dysz umożliwia bardzo dokładną aplikację sprężonego powietrza pod kątem 90°. Dysze BJP 90 pomimo niewielkich rozmiarów i lekkości (32 mm długości i waga 20 g – dla modelu BJP 90 14 32), wzmocniają strumień w skali 25:1. Oprócz dokładności nadmuchu – dysze kątowe serii BJP 90 są energooszczędne, łatwe w montażu oraz bezpieczne w użytkowaniu.

Redukcja zużycia sprężonego powietrza obniża koszty eksploatacji o 30%. Nie wymagają one dostępu do prądu – sam dostęp do źródła sprężonego powietrza jest wystarczający do funkcjonowania dysz.

Siła nadmuchu dyszy kątovej BJP 90 14 32:

- Odległość 150 mm – 4 N
- Odległość 300 mm – 3,9 N
- Odległość 450 mm – 3,6 N

Wymiary dyszy kątovej VRBJP90143202



Vervo Sp. z o.o.

ul. Duńska 1, 91-204 Łódź
tel.: + 48 42 252 55 55
vervo@vervo.pl
www.vervo.pl

NIP: 732 18 12 834
KRS nr 0000156867 Sąd Rejonowy dla Łodzi Śródmieścia w Łodzi
Kapitał zakładowy: 200 000 PLN
BDO: 000006139