

# KARTA KATALOGOWA

AM201025

Ręczne zwijadło do węża seria "AM",  
model z wężem w zestawie

**Vervo**  
POWIETRZE W PROCESACH



▪ Medium	powietrze
▪ Ciśnienie maks.	20 bar
▪ Włot	3/8" zewn. mm
▪ Wylot	3/8" zewn. mm
▪ Ø węża	TPU 10 x 14 mm
▪ Dł. węża	25 m
▪ Waga	8,4 kg

## Opis

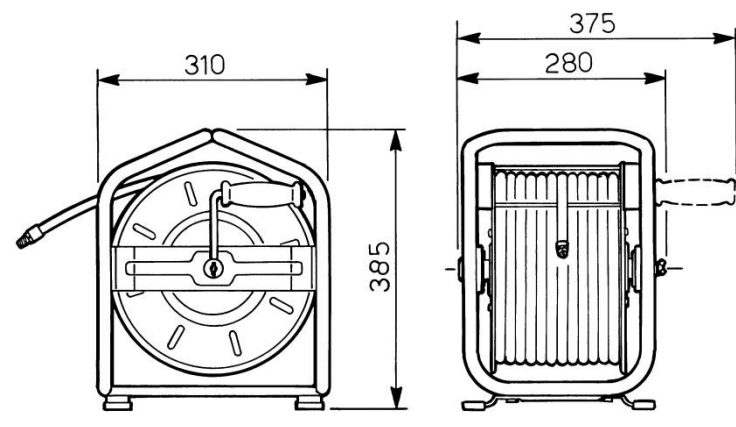
Zwijadła węży linii AM przeznaczone są do rozprowadzania sprężonego powietrza w zastosowaniach przemysłowych. Przenośne, ale mogą być również montowane na ścianie.

### Konstrukcja zwijadła:

- chroni bęben i równocześnie służy do przenoszenia
- wykonane ze stali galwanizowanej na gorąco
- pokryte elektrostatycznym proszkiem poliestrowym odpornym na działanie promieni UV
- składana korbą do zwijania węża pozwala oszczędzić przestrzeń.

Wąż wykonany jest z poliuretanu/materiału termoplastycznego wzmocnionego tekstylną osnową.

W skład zestawu wchodzi również elastyczny wąż podłączeniowy o długości 2 m do połączenia zwijadła do instalacji.



Producent zastrzega sobie prawo do zmiany danych i charakterystyki technicznej urządzeń bez uprzedzenia.