

# CHARAKTERYSTYKA

## Sprężarka łopatkowa Mattei BLADE SE 12L

**Sprężarki łopatkowe serii BLADE z osuszaczem** to kompaktowe, wysokowydajne i łatwe w instalacji kompresory łopatkowe zaprojektowane z myślą o potrzebach przedsiębiorstw każdej skali.

Urządzenia te są wynikiem blisko 90 lat inwestycji w rozwój i badania nad ciągłym ulepszaniem funkcjonalności oraz osiągnięć tych urządzeń. Wysoka jakość sprężonego powietrza, łatwe serwisowanie i długa żywotność to obok niewielkich rozmiarów największe zalety sprężarek tej serii.

### Najważniejsze cechy sprężarek Mattei serii BLADE:

- wysoka jakość sprężonego powietrza
- kompaktowe wymiary
- proste i szybkie serwisowanie
- trwałość, wysokie standardy wykonania
- mała prędkość obrotowa
- niezmienna wydajność w czasie
- najniższe koszty eksploatacji
- niski poziom hałasu



▪ Zespół sprężający	Jednostopniowy rotacyjna sprężarka łopatkowa	
▪ Wydajność wg ISO 1217, aneks „C” (prędkość stała) i aneks „E” (prędkość zmienna)	1,695	m <sup>3</sup> /min
▪ Prędkość obrotowa	1500	obr./min
▪ Ciśnienie robocze	7,5	bar
▪ Maksymalne ciśnienie robocze	8	bar
▪ Poziom hałasu w odległości 1 m wg PNEUROP-PN8NTC 2.3	65	db(A)
▪ Chłodzenie oleju	powietrzem	
▪ Chłodzenie sprężonego powietrza	powietrzem	
▪ Maksymalna zawartość oleju w powietrzu	3	mg/m <sup>3</sup>
▪ Dopuszczalny zakres temperatur otoczenia	1/+40	min./max°C
▪ Przyłącze	Rp 3/4"	cal
▪ Zbiornik	270	dm <sup>3</sup>
▪ Wymiary	1490/810/1610	dł/szer/wys mm
▪ Waga	428	kg
Osuszacz		
▪ Czynnik chłodniczy	R134a	-
▪ Ciśnieniowy punkt rosy	3	°C
Silnik elektryczny – asynchroniczny, trójfazowy, czterobiegunowy, z uzwojeniem zwarciovym		
▪ Izolacja	F	klasa
▪ Zabezpieczenie	55	IP
▪ Moc znamionowa	11	kW
▪ Napięcie (IEC 38)	400	V
▪ Częstotliwość	50	Hz

Dane sprężarki dla warunków referencyjnych wg ISO 1217, aneks „C” (prędkość stała) i aneks „E” (prędkość zmienna)

Ciśnienie na wlocie 1 bar(a)

Temperatura powietrza na wlocie +20°C

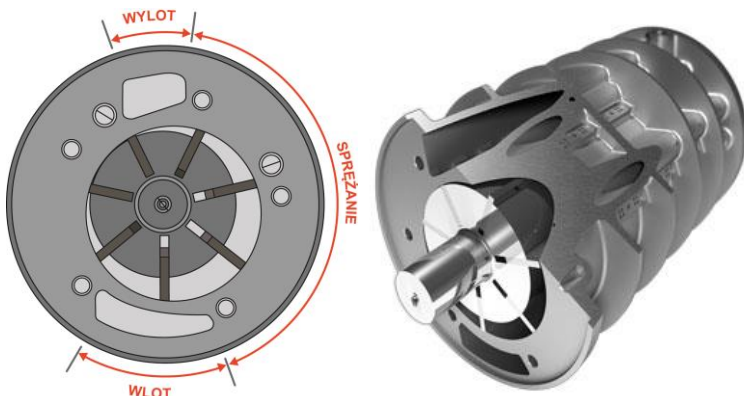
Wilgotność względna 0

Poziom hałasu zgodny z ISO 5151, tolerancja ±3 dB(A)

# CHARAKTERYSTYKA

Sprężarka łopatkowa Mattei BLADE SE 12L

## ▪ ZASADA DZIAŁANIA



Źródłem sukcesu sprężarek Mattei jest wykorzystanie technologii łopatkowej. Sprężarki łopatkowe to sprężarki rotacyjne, objętościowe. Zespół sprężający składa się z rotora z łopatkami umieszczonego mimośrodowo w statorze. Cały układ zamknięty jest z obu stron pokrywami. Rotor obraca się z prędkością obrotową wynoszącą od 1/5 do 1/3 prędkości obrotowych tradycyjnych pasowych sprężarek śrubowych. Wsparty jest na dwóch panewkach, wykonanych ze specjalnie dobranego stopu, zapewniającego wyjątkowo długą żywotność tego podzespołu.

### Brak łożysk oporowych

W kompresorze łopatkowym nie występują oddziałujące na obudowę siły osiowe, nie ma więc konieczności stosowania łożysk oporowych. Podczas obrotów rotora łopatki wypychane są siłą odśrodkową w kierunku ścian statora. Łopatki ślizgają się po filmie olejowym, który zapobiega ich zużyciu. Zassane przez filtr wstępny powietrze przedostaje się do zespołu sprężającego poprzez zawór, którego zadaniem jest dostosowanie ilości pobieranego powietrza do wymagań sieci odbiorczej.

### Ciągła i stała podaż powietrza

Podczas obrotu rotora następuje faza sprężania, spowodowana stopniowym zmniejszaniem się objętości pomiędzy sąsiadującymi ze sobą łopatkami, rotorem a statorem. Podciśnienie wytwarzane przez stator, rotor i łopatki sprawia, że powietrze sprężane jest w sposób stały, nie pulsacyjny.

Przedostawaniu się powietrza ze strefy wysokociśnieniowej do niskociśnieniowej zapobiega łopatka znajdująca się pomiędzy otworem wlotu i wylotu powietrza.

Podczas fazy sprężania, na skutek różnicy ciśnień (brak pompy olejowej), do komory sprężania wtryskiwany jest olej, którego zadaniem jest smarowanie, uszczelnianie i chłodzenie systemu. Film olejowy na ścianach statora zapobiega bezpośredniemu kontaktowi łopatek ze statorem.

W efekcie sprężarki łopatkowe Mattei zachowują niezmienną w czasie wydajność.

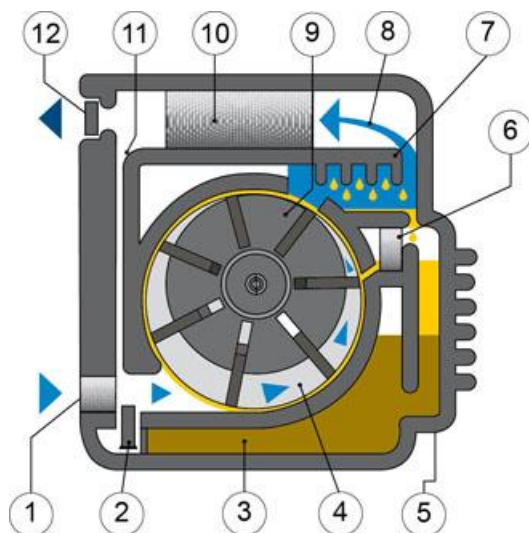
Wskutek procesu sprężania otrzymuje się mieszaninę powietrza i oleju. Efektywny wielostopniowy system separacji oleju pozwala na uzyskanie klasy czystości sprężonego powietrza na poziomie 3 mg/m<sup>3</sup>.

**Szczegóły dot. funkcjonowania sprężarek łopatkowych oraz ich porównanie ze sprężarkami śrubowymi znajdziecie Państwo w folderze „Przeczytaj zanim kupisz”, do lektury którego gorąco zachęcamy.**

# CHARAKTERYSTYKA

Sprężarka łopatkowa Mattei BLADE SE 12L

## ▪ SCHEMAT PRZEPIYU



1. filtr wlotowy powietrza
2. zawór wlotowy
3. komora olejowa
4. komora kompresora
5. chłodnica oleju
6. filtr oleju
7. wstępna separacja powietrze - olej
8. stopień powietrzný
9. rotor
10. końcowa separacja
11. zawór zwrotny
12. jednokierunkowy zawór ciśnienia minimalnego

## ▪ OBIEG POWIETRZA

### Filtr wlotowy

Powietrze wlotowe przepływa przez suchy filtr, którego zadaniem jest zatrzymanie zanieczyszczeń normalnie obecnych w powietrzu atmosferycznym.

### Zawór wlotowy

Poprzez zawór wlotowy przefiltrowane powietrze trafia do rotora-statora gdzie jest poddawane sprężaniu.

### Jednokierunkowy zawór ciśnienia minimalnego

Jego zadaniem jest utrzymać minimalne ciśnienie w komorze olejowej, które niezbędne jest do prawidłowej pracy kompresora podczas podaży powietrza. Zawór zapobiega również powrotowi powietrza do kompresora.

### Rotor-stator

Rotacyjny stopień sprężający ma niską prędkość obrotową i osiąga wysoka sprawność objętościową. Generuje o ponad 15% większą oszczędność energii niż inne kompresory rotacyjne.

### Chłodnica końcowa sprężonego powietrza

Pokaźnych rozmiarów chłodnica końcowa powietrza sprężonego wykonana jest w całości z aluminium. Temperatura wylotowego powietrza sprężonego jest nieco wyższa niż temperatura otoczenia.

# CHARAKTERYSTYKA

Sprężarka łopatkowa Mattei BLADE SE 12L

**Vervo**  
POWIETRZE W PROCESACH

## ▪ OBIEG OLEJU

### Wtrysk oleju

Uszczelnienie elementów ruchomych, chłodzenie i smarowanie utrzymywane są przez wydajny system wtryskowy oleju. Film olejowy na wewnętrznej powierzchni statora zapobiega powstaniu bezpośredniego tarcia pomiędzy elementami ruchomymi i ich zużyciu.

### Separacja powietrze-olej

Wielostopniowy system separacji oleju od powietrza w sprężarkach łopatkowych Mattei zapewnia:

- niezwykle niskie zużycie oleju,
- sprężone powietrze o zawartości oleju poniżej 1 mg/m<sup>3</sup>

Zasadnicza część procesu separacji mechanicznej odbywa się w zbiorniku przed filtrem oleju. Polega na ciągłej zmianie kierunku przepływu powietrza. Ostatni etap separacji zachodzi w filtrach koalescencyjnych, które usuwają pozostałe w powietrzu drobiny oleju.

Duża powierzchnia filtra i wysoka jakość zastosowanych materiałów gwarantują długą żywotność elementu filtracyjnego.

### Chłodnica końcowa oleju

Chłodnica powietrza i oleju, której zadaniem jest rozprzewadzić ciepło powstałe przy sprężaniu wykonana jest w całości z aluminium.

### Olej Mattei Rotoroil

Kompresory Mattei dostarczane są z olejem Mattei Rotoroil, chłodnicą oleju mającą na celu zmaksymalizować wydajność sprężarek łopatkowych Mattei.

## ▪ PRZENIESIENIE NAPĘDU

Silnik sprzężony jest z kompresorem napędem bezpośrednim 1 : 1 za pomocą połączenia elastycznego, które gwarantuje idealną współpracę, brak strat mocy, cichą pracę i bezobsługowość. Nowe specjalne połączenie umożliwia łatwą wymianę elementu elastycznego oraz cichą pracę.

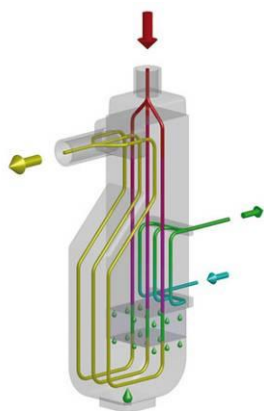


Producent zastrzega sobie prawo do zmiany danych i charakterystyki technicznej urządzeń bez uprzedzenia.

# CHARAKTERYSTYKA

Sprężarka łopatkowa Mattei BLADE SE 12L

## SYSTEM OSUSZANIA POWIETRZA



### Wydajność zgodnie z ISO 7183-1986

- Ciśnieniowy punkt rosy °C +3
- Atmosferyczny punkt rosy °C +21
- Klasa czystości wg ISO 8573-1 Woda 4
- Środek chłodniczy R134A

### Obwód powietrza

#### Osuszacz

Osuszacz chłodniczy z systemem bezpośredniego parowania, chłodzony powietrzem, umieszczony w dźwiękochłonnej obudowie malowanej proszkowo.

#### Wymiennik powietrze-powietrze

Przeciwwprądy trafiające do wymiennika gwarantują maksymalną wydajność wymiany ciepłej. Po schłodzeniu wyjściowe powietrze sprężone trafia do parownika, gdzie osiąga zaprogramowany punkt rosy.

#### Separator kondensatu

Typ "demister" wyposażony jest w programowalny solenoid z czasomierzem. Przed opuszczeniem instalacji suche sprężone powietrze ogrzewane jest w wymienniku powietrze-powietrze oraz chłodzi powietrze wlotowe.

### Obwód chłodniczy

#### Kompresor chłodniczy i skraplacz

Kompresor wsysa pary freonu pod niskim ciśnieniem z parownika. Środek chłodniczy jest sprężony i wysłany do skraplacza gdzie doprowadza do skroplenia gazu.

#### Filtr osuszacza

Przejdzie przez filtr i kapilary prowadzące do rozwarstwiania i chłodzenia freonu, który przejmuje ciepło w parowniku powracając do stanu gazowego i umożliwiając rozpoczęcie cyklu od początku.

#### Zawór obejścia gazu gorącego

Stosując zawór obejścia gazu gorącego system rozdzielania środka chłodniczego włącza się gdy wytworzone zimno przekracza ciepło, które ma być rozproszone gwarantując utrzymanie stałego punktu rosy.

Chłodzenie skraplacza odbywa się dzięki zastosowaniu powietrza.



# CHARAKTERYSTYKA

Sprężarka łopatkowa Mattei BLADE SE 12L



## ▪ REGULACJA WYDAJNOŚCI

Sprężarki serii Blade wyposażone są w wysokiej jakości elektroniczny sterownik, który pozwala na automatyczną kontrolę trybów pracy.

### **Tryb "Ciągły"**

Kompresor podaje powietrze o ciśnieniu zawierającym się pomiędzy poziomem minimum i maksimum. Po osiągnięciu poziomu maksimum zawór wlotowy zamyka się a kompresor poddany zostaje odprężeniu celem zmniejszenia zużycia energii. Kiedy ciśnienie w instalacji spadnie do poziomu minimalnego, kompresor jest „naładowany” i natychmiast podejmuje ponownie podawanie powietrza.

### **Tryb "Automatyczny"**

Kompresor pracuje w trybie ciągłym i dodatkowo posiada możliwość automatycznego zatrzymania się w przypadku braku zapotrzebowania na powietrze.

### **Tryb "Modulacji"**

To funkcja charakteryzująca pracę kompresorów rotacyjnych Mattei: podaż powietrza jest regulowana i dopasowana do zapotrzebowania w sieci za pomocą systemu sterowania hydraulicznego zintegrowanego z zaworem wlotowym i sterowania serwozaworem. Kompresor pracuje z ciśnieniem maksymalnym ustawianym przez układ regulacyjny z serwozaworem. Po osiągnięciu zadanego ciśnienia maksymalnego, kompresor przestaje podawać powietrze sprężone. Dla ciśnienia o wartości poniżej wartości maksymalnej, w zakresie 0,3 bar, kompresor podaje przepływ zmienny i ciągły poniżej swej maksymalnej wydajności.

## ▪ SKRZYŃKA STEROWNICZA

Skrzynka elektryczna klasy IP 54 w metalowej obudowie zawiera:

- rozrusznik typu soft-start ze zintegrowanym wyłącznikiem termicznym
- zabezpieczenie silnika wentylatora (poprzez bezpieczniki)
- transformator 110 V do zasilania obwodów dodatkowych
- transformator 230 V do zasilania wentylatora
- transformator 24 V sterownika Maestro<sup>XB</sup>
- bezpieczniki chroniące uzwojenie pierwotne i obwody pomocnicze transformatora
- przycisk bezpieczeństwa / awaryjnego zatrzymania
- przełącznik sekwencji fazy
- zabezpieczenia:
  - zbyt wysoka temperatura kompresora, przeciążenie silnika głównego i silnika wentylatora, wysoka temperatura oleju, wyłącznik bezpieczeństwa, usterka czujnika ciśnienia i czujnika temperatury, spadek napięcia.

## CHARAKTERYSTYKA

Sprężarka łopatkowa Mattei BLADE SE 12L

### ▪ STEROWANIE MIKROPROCESOROWE I SYSTEMY ZABEZPIEZAJĄCE "MAESTRO XB"

System sterowania i zabezpieczeń „Maestro XB” to programowalny sterownik sprężarki umożliwiający dostosowanie trybu pracy sprężarki do wymagań konkretnego systemu sprężonego powietrza.

Wyposażony jest w kilka poziomów programowania. Posiada funkcje sterowania oraz analizy pracy i sytuacji alarmowych.

Zaawansowane poziomy programowania chronione są przez kody w celu uniknięcia niezamierzonych zmian.

Sterownik Maestro<sup>XB</sup> wyposażony jest w zintegrowany moduł pamięci przechowujący ustawienia i dane operacyjne w przypadku braku zasilania lub spadku napięcia.

Wyjątkowo łatwy w programowaniu, informuje także o ewentualnych usterkach.



#### Charakterystyka urządzenia:

- Ergonomiczny panel kontrolny wyposażony w przyciski szybkiego dostępu do menu głównego.
- Przyciski dostępu do funkcji: menu, start, stop i reset.
- Wyświetlacz graficzny, podświetlany, 144 x 32 piks.
- Zasilanie 24 V AC 50/60Hz.
- Wejście cyfrowe 12 V DC.
- Wyjście cyfrowe przez styki beznapięciowe do 230V AC i do 24V DC, natężenie 5A (maks.)
- Analogowy sygnał ciśnieniowy (4-20mA).
- Analogowy sygnał temperatury (NTC).
- Interfejs RS485 umożliwiający komunikację z PC i siecią komputerów.
- Sygnał sterowania falownikiem (0 – 10 Vdc)
- Sygnał sterowania wentylatorem (0 – 10 Vdc)

#### Charakterystyka oprogramowania:

- Prosta obsługa menu.
- Możliwość aktualizacji.
- Wyświetlanie:
  - Dane analogowe: ciśnienie w sieci, temperatura oleju.
  - Dane ogólne: alarmy, komunikaty operacyjne, status urządzenia, ciśnienie maksymalne i minimalne.
  - Licznik godzinowy: wyświetlanie czasu pod obciążeniem i bez obciążenia, czas pracy, czasy przeglądów.
  - Zapamiętywanie danych: alarmy i blokady ze wskazaniem numeru wydarzenia, status i ustawienia urządzenia, kody wydarzeń, stan licznika wydarzeń, ciśnienie instalacji, temperatura oleju.

# CHARAKTERYSTYKA

Sprężarka łopatkowa Mattei BLADE SE 12L



## Urządzenie posiada też:

- Wielojęzyczny interfejs użytkownika. (IT-EN-FR-DE-ES-CZ-PL-PO-RU-RC)
- Tygodniowe i godzinowe programowanie uruchomienia/wyłączenia urządzenia (opcja).
- Natychmiastowe wyświetlanie danych operacyjnych urządzenia:
  - Włączenia/wyłączenia kompresora, czasu pracy i obciążenia
  - Ciśnienie w instalacji.
  - Temperatura oleju
- Programowanie podstawowych parametrów (dostępne dla użytkownika) zapewniających optymalną pracę kompresora.
  - Tryb sterowania kompresorem: lokalnie/zdalnie
  - Tryb pracy (ciągły, automatyczny)
  - Sprawdzenie ciśnienia (za pomocą czujników)
  - Ustawianie maksymalnego i minimalnego ciśnienia roboczego (dostępne 3 zakresy ciśnień)
  - Ustawianie czasu pracy w trybie „bez obciążenia”
  - Ustawianie czasu wymiany oleju i elementów separatora.
- Zaawansowane programowanie zabezpieczone hasłem; poziom dostępny tylko dla wykwalifikowanych techników – pozwala na zmianę parametrów niedostępnych z poziomu użytkownika;
- Kontrola statusu wejściowego i wyjściowego w celu wykrycia potencjalnych usterek osprzętu elektrycznego kompresora
- Pamięć do 10 błędów.
- Zdalne sterowanie uruchomieniem i wyłączeniem urządzenia.
- Kontrola za pomocą zewnętrznego przełącznika ciśnienia
- Zdalne sterowanie za pomocą styków beznapięciowych dla następujących stanów urządzenia:
  - Kompresor gotowy do pracy (Opcja)
  - Kompresor zablokowany (Standard)

## Uwaga

MAESTRO<sup>XB</sup> komunikuje się za pomocą protokołu Modbus RTU. Mattei nie dostarcza oprogramowania nadzorującego pracę urządzenia. Zdobycie oprogramowania sterującego jest obowiązkiem użytkownika.



# CHARAKTERYSTYKA

Sprężarka łopatkowa Mattei BLADE SE 12L



## ▪ OBUDOWA DŹWIĘKOCHŁONNA

---

Sprężarki serii BLADE 8 – 12 kW wyposażone są w dźwiękoszczelną obudowę stalową pomalowaną proszkowo, wewnętrzne powleczone materiałem dźwiękoszczelnym i ognioodpornym.

## ▪ ZBIORNIK POWIETRZA

---

Sprężarki wyposażone są w wykonany ze stali węglowej, zewnętrznie emaliowany poziomy zbiornik. Spełnia on normy Dyrektywy EC 2009/105. Wyposażony jest w certyfikowany zawór bezpieczeństwa oraz wskaźnik ciśnienia.

## ▪ INSTALACJA

---

Kompresor dostarczany jest w formie gotowej do instalacji i nie wymaga specjalnych fundamentów. Po umieszczeniu go we właściwym miejscu należy jedynie doprowadzić zasilanie elektryczne i podłączyć go do instalacji sprężonego powietrza.

Wymagane jest zasilanie trójfazowe 400V z uziemieniem. Osuszacz wymaga dodatkowego zasilania jednofazowego 230V z uziemieniem. Włącznik główny i bezpieczniki nie są dostarczane w zestawie.

Kompresor należy umieścić w dobrze wentylowanym pomieszczeniu, z dala od źródła ciepła. Powietrze w pomieszczeniu, w którym pracuje sprężarka nie powinno zawierać gazów łatwopalnych i oparów rozpuszczalników, które mogłyby ulec zassaniu.

## ▪ OPAKOWANIE

---

Standardowe elementy opakowania obejmują umocowanie na drewnianej palceie, polietylenową osłonę oraz pudło kartonowe.

## ▪ DOKUMENTACJA

---

Sprężarka wyposażona jest w następujące dokumenty:

- Instrukcja obsługi i konserwacji
- Deklaracja zgodności CE
- Karta Obsługi Kompresora
- Schemat połączeń elektrycznych (znajduje się wewnątrz skrzynki elektrycznej)
- Deklaracja zgodności zbiornika
- Raport kalibracyjny zaworu odprężającego

# CHARAKTERYSTYKA

Sprężarka łopatkowa Mattei BLADE SE 12L



## ■ WYPOSAŻENIE DOSTĘPNE W OPCJI

Wyposażenie kompresorów może być dostosowane do indywidualnych wymagań. Doposażenie może obejmować:

Uzdatnianie powietrza, skropliny	
Prefiltr wlotowy	■
Filtr wlotowy powietrza	■
Zestaw wysokowydajnego filtra wlotowego	NIE
Wskaźnik ciśnienia	■
Filtr oleju	■
Zestaw separatora i spustu kondensatu	■
Ochrona i bezpieczeństwo	
Jednokierunkowy zawór ciśnienia minimalnego w obwodzie powietrza	■
Zawór nadciśnieniowy	■
Zawór termostatyczny w obwodzie oleju	■
Rozpraszacz ciepła	□
Systemy sterowania i kontroli	
Sterownik elektroniczny Maestro <sup>XB</sup>	■
Moduł rozszerzenia Maestro <sup>XB</sup>	■
Olej	
Olej Mattei Rotoroil F2	□

■ - standard    □ - opcja    NIE - niedostępne

Producent zastrzega sobie prawo do zmiany danych i charakterystyki technicznej urządzeń bez uprzedzenia.