

# KARTA KATALOGOWA

BGLDX101940HO

Automatyczne zwijadło do węża seria "BGLX/BGLDX",  
model z wężem w zestawie

**Vervo**  
POWIETRZE W PROCESACH



▪ Medium	woda < 40°C
▪ Ciśnienie maks.	10 bar
▪ Włot	Ø19 mm
▪ Wylot	G 3/4" wewn. mm
▪ Ø węża	19 x 26 mm
▪ Długość węża	40 m
▪ Waga	59 kg

## Opis

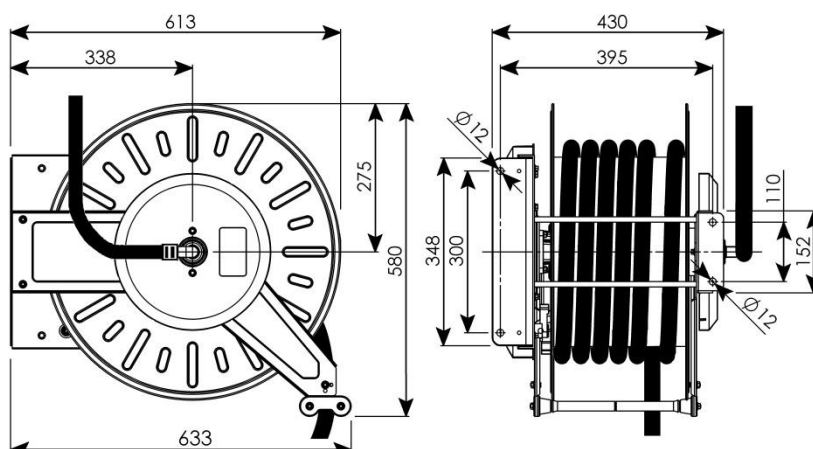
Zwijadła węży serii BGLDX przeznaczone są do czyszczenia gorącą pod niskim i wysokim ciśnieniem.

### Konstrukcja zwijadła:

- wykonane ze stali nierdzewnej AISI 304
- idealne do pracy w środowiskach żrących, szczególnie w przemyśle:
  - spożywczym w miejscach takich jak duże kuchnie, rzeźnie, mleczarnie,
  - chemicznym
  - farmaceutycznym
  - na basenach
- bęben obraca się na łożyskach zmniejszających tarcie i podwyższających funkcjonalność
- możliwość blokowania prowadnicy węża w trzech pozycjach.

Zwijadło wyposażone jest w podwójną sprężynę, która automatycznie zwija wąż oraz blokadę umożliwiającą blokowanie węża po wyciągnięciu na żądaną odległość.

Opcja: obrotowa podstawa



Producent zastrzega sobie prawo do zmiany danych i charakterystyki technicznej urządzeń bez uprzedzenia.