

KARTA KATALOGOWA

Pistolet odmuchiwy serii VRSFG02
z dyszą okrągłą ze stali nierdz. VRBS14A-202



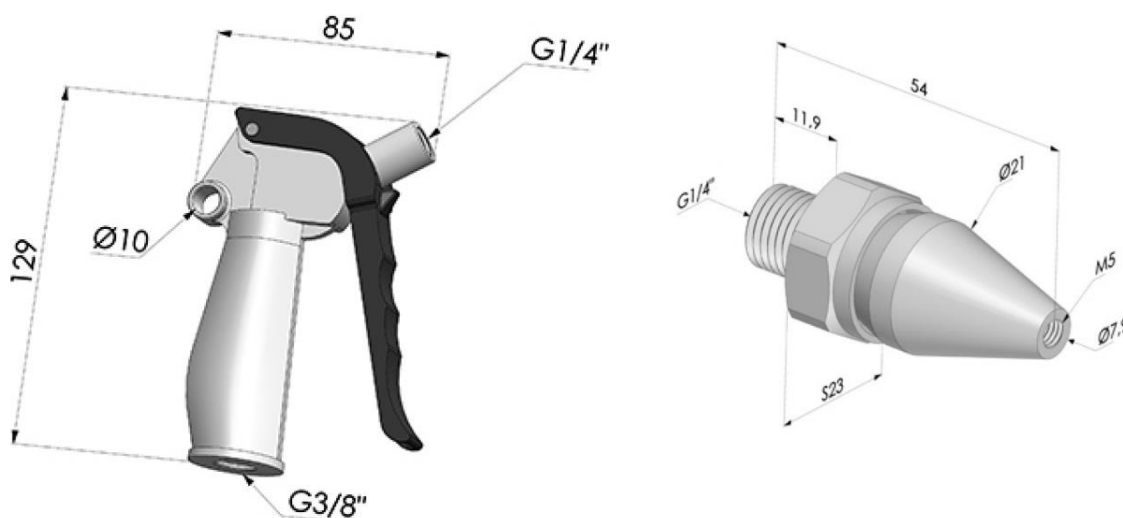
▪ Ciężnienie robocze	7 bar
▪ Dysza odmuchiowa	VRBS14-2ACI02
▪ Materiał	Mosiądz nikielowany, plastik
▪ Złącze	G3/8" + G1/4"

Opis

Pistolety odmuchiowe VRSFG02 charakteryzują się możliwością wydajnej pracy podczas odmuchu. Sprzęt zapewnia ciłą oraz bezpieczną pracę, jednocześnie będąc energooszczędny dzięki zmniejszeniu zużycia sprężonego powietrza potrzebnego na odmuch. Obudowa pistoletów VRSFG02 są wykonane z wysokiej jakości mosiądzu, który jest dodatkowo nikielowany. Wpływa to na jego wytrzymałość. Ergonomiczny kształt, który umożliwia odpowiednie dopasowanie do ręki sprawia, że praca z pistoletem odmuchiowym jest bardzo wygodna.

Pistolety serii VRSFG02 dedykowane są do odmuchu drobnych elementów (m. in. pyłów oraz odłamków) z urządzeń przemysłowych, do czyszczenia powierzchni z sypkich odpadów, jak i do chłodzenia powierzchni np. przed malowaniem. Urządzenie dostępne jest w wersjach z dołączoną dedykowaną dyszą odmuchiową (modele VRBS oraz VRBJP).

Wymiary pistoletu odmuchiowego VRSFG02 oraz dyszy okrągłej VRBS14-2ACI02



Vervo Sp. z o.o.

ul. Duńska 1, 91-204 Łódź
tel.: + 48 42 252 55 55
vervo@vervo.pl
www.vervo.pl

NIP: 732 18 12 834
KRS nr 0000156867 Sąd Rejonowy dla Łodzi Śródmieścia w Łodzi
Kapitał zakładowy: 200 000 PLN
BDO: 000006139