



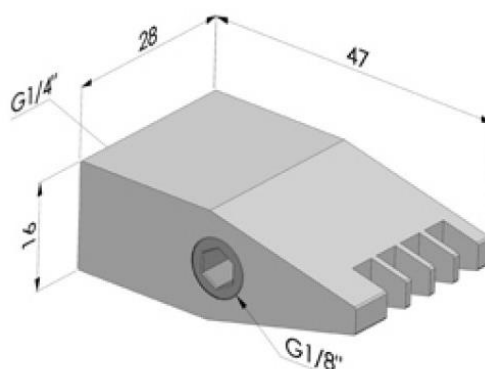
▪ Ciężnienie robocze	5,5 bar
▪ Pojemność nadmuchu dla ciśnienia roboczego	9916 l/min
▪ Zużycie powietrza dla ciśnienia roboczego	396 l/min
▪ Podciężnienie	14 %
▪ Wzmocnienie strumienia powietrza	25:1
▪ Poziom hałas	85 dB(A)
▪ Złącze	G1/4" + G1/8"
▪ Waga	97 g
▪ Materiał	Stal nierdzewna

Opis

Dysze klinowe dedykowane są do nadmuchu powierzchni o ograniczonej dostępności. Płaski kształt dysz umożliwia bardzo dokładną aplikację sprężonego powietrza, które dzięki tej dyszy zostaje wzmocnione w skali 25: 1, lub nawet 31:1 (model VRBJP1502 oraz VRBJP15ACI02). Oprócz dokładności nadmuchu – dysze klinowe charakteryzują się łatwością montażu, elektrooszczędnością oraz bezpieczeństwem. Mają one wiele możliwości zastosowania. Dysze mogą być używane bezpośrednio na otwartej rurce, można je zaimplementować na pistolecie powietrznym oraz w przypadku nadmuchu w skali masowej produkcji – doskonale się sprawdzają w formie noży powietrznych.

Dysze są energooszczędne, bezpieczne, wydajne oraz łatwe w implementacji. Redukcja zużycia sprężonego powietrza obniża koszty eksploatacji o 30%. Nie wymagają one dostępu do prądu – sam dostęp do źródła sprężonego powietrza jest wystarczający do funkcjonowania dysz. Redukują one hałas o ok. 30 decybeli oraz obniżają koszty użytkowania sprężonego powietrza o 30%. Dysze dedykowane są do dokładnego czyszczenia oraz chłodzenia powierzchni wymagającej użytkowania płaskiego powietrza.

Wymiary dyszy klinowej



Vervo Sp. z o.o.

ul. Duńska 1, 91-204 Łódź
tel.: + 48 42 252 55 55
vervo@vervo.pl
www.vervo.pl

NIP: 732 18 12 834
KRS nr 0000156867 Sąd Rejonowy dla Łodzi Śródmieścia w Łodzi
Kapitał zakładowy: 200 000 PLN
BDO: 000006139