



Air Control Industries

Dmuchawy o łopatkach promieniowych



Dmuchawy odśrodkowe o łopatkach promieniowych

Dmuchawy/ssawy odśrodkowe z pojedynczym wlotem

- przepływ powietrza do 6000 m³/h (3500 CFM)
- ciśnienie do 160 mbar (65 inH₂O)
- niezawodne
- solidne
- dostępne w wielu konfiguracjach
- filtry i tłumiki na wlocie
- pełne osłony akustyczne

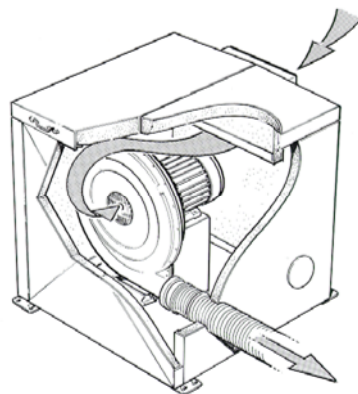
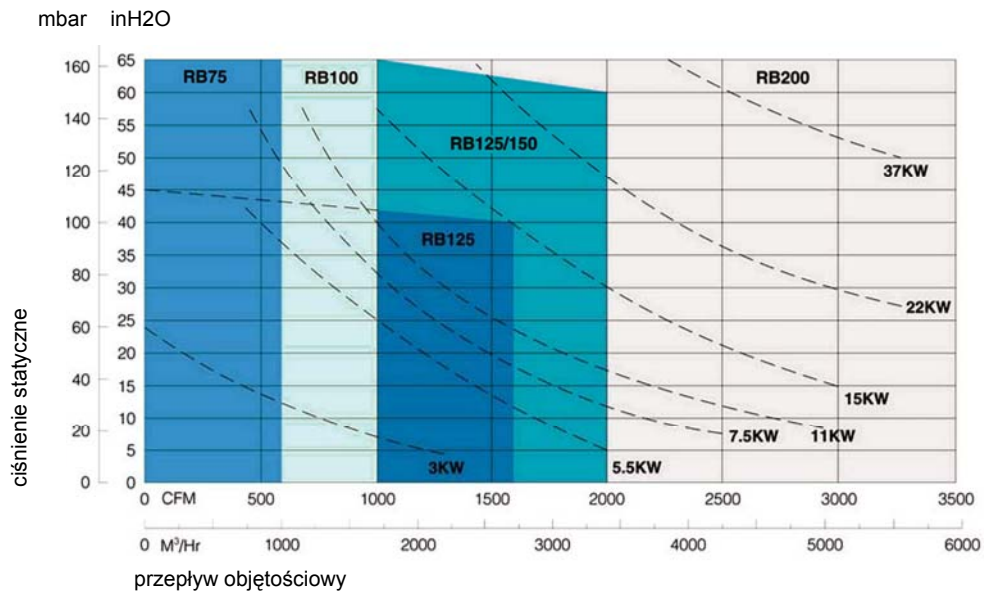
Typowe zastosowania

- systemy noży powietrznych ACI
- powietrze do spalania
- zasysanie
- napowietrzanie
- chłodzenie
- transport pneumatyczny

ACI – rozwiązujemy problemy z kontrolą przepływu powietrza

dmuchawy o łopatkach promieniowych

Przedstawione krzywe służą wyłącznie umożliwieniu dokonania wyboru. Kompletne dane dotyczące parametrów operacyjnych można znaleźć w odpowiednich arkuszach danych. Krzywe sporządzono dla częstotliwości roboczej 50 Hz w jednostkach dwubiegunowych.



Na rysunku pokazano typową osłonę akustyczną firmy ACI / konfigurację dmuchawy o łopatkach promieniowych.